

ПИСТОЛЕТ ПНЕВМАТИЧЕСКИЙ ГАЗОБАЛЛОННЫЙ СПОРТИВНЫЙ МНОГОЗАРЯДНЫЙ МР-657К

Паспорт
МР-657К.776325.050 ПС

1 ОБЩИЕ УКАЗАНИЯ

1.1 ПЕРЕД ЭКСПЛУАТАЦИЕЙ ПИСТОЛЕТА ОБЯЗАТЕЛЬНО ОЗНАКОМЬТЕСЬ С НАСТОЯЩИМ ПАСПОРТОМ! В нем кратко изложены основные технические характеристики, устройство и правила эксплуатации изделия.

1.2 ВНИМАНИЕ!

ПОМНИТЕ! ЛЮБОЕ ОРУЖИЕ ПРЕДСТАВЛЯЕТ СОБОЙ ОПАСНОСТЬ ДЛЯ ЖИЗНИ И ЗДОРОВЬЯ ЛЮДЕЙ ПРИ ЛЕГКОМЫСЛЕННОМ ОБРАЩЕНИИ С НИМ.

ВНИМАТЕЛЬНО ИЗУЧИТЕ И ВЫПОЛНЯЙТЕ УКАЗАНИЯ ПО ЭКСПЛУАТАЦИИ ПИСТОЛЕТА, СОДЕРЖАЩИЕСЯ В РАЗДЕЛАХ 5 и 6 НАСТОЯЩЕГО ПАСПОРТА.

1.3 При покупке требуйте заполнения гарантийного талона, прилагаемого к настоящему паспорту, в котором должны быть указаны название и адрес торговой организации, продавшей пистолет, дата продажи, заверенные штампом магазина и подписью продавца.

1.4 ВНИМАНИЕ! ПЕРЕД ИСПОЛЬЗОВАНИЕМ НОВЫЙ ПИСТОЛЕТ ДОЛЖЕН БЫТЬ ОЧИЩЕН ОТ

ЗАВОДСКОЙ СМАЗКИ И ЗАНОВО СМАЗАН РУЖЕЙНЫМ МАСЛОМ В СООТВЕТСТВИИ С УКАЗАНИЯМИ (в пункте 7.5 настоящего паспорта) ПО ЧИСТКЕ И СМАЗКЕ.

1.5 В связи с постоянной работой по усовершенствованию изделия, повышающей его надежность и улучшающей условия эксплуатации, в конструкцию могут быть внесены изменения, не отраженные в настоящем издании.

2 ОСНОВНЫЕ СВЕДЕНИЯ ОБ ИЗДЕЛИИ

2.1 Пистолет пневматический газобаллонный спортивный многозарядный МР-657К предназначен для первоначального обучения стрельбе по неподвижным мишеням и любительской стрельбы свинцовыми пулями (типа «Finale Match», «Gamo Match») и стальными сферическими пулями (максимальный диаметр пули не более 4,44 мм) для пневматического оружия калибра 4,5 мм.

Стрельба ведется при температуре окружающей среды от 283К (+10°C) до 313К (+40°C).

2.2 В изделии применяются баллончики с массой углекислого газа 12 г.

Таблица 1 – Основные технические данные

Наименование параметра	Значение параметра
Калибр, мм	4,5
Дульная энергия, Дж, не более	7,5
Габаритные размеры, мм, не более	360x170x50
Длина рабочего хода спускового крючка, мм, не более: - при самовзводе - при срыве с боевого взвода	12 2
Вместимость магазина для свинцовых пуль, шт.	8
Вместимость магазина с накопителем для сферических пуль, шт.	25
Масса, кг, не более	0,8
Скорость полета пуль с массой 0,5 г, м/с, не менее	100

3 КОМПЛЕКТНОСТЬ

Комплектность согласно таблице 2.

Таблица 2

Наименование	Количество	Позиция на рис. А.7
Пистолет	1	
Магазин: - для свинцовых пуль - для сферических пуль	1 1	14
Элемент запорный	1	15
Кольцо уплотнительное	1	43
Паспорт	1	
Перечень адресов мастерских по ремонту спортивно-охотничьего оружия	1	
Коробка упаковочная	1	

4 УСТРОЙСТВО И ПРИНЦИП РАБОТЫ

4.1 Схема механизмов пистолета показана на рисунках А.2, А.7.

4.2 Разгон пули в канале ствола происходит за счет энергии углекислого газа, размещенного в баллончике.

Отсечка порции газа для придания пуле заданной скорости происходит за счет работы ударно-спускового механизма.

4.3 В конструкции пистолета предусмотрено два типа магазина:

- под сферические пули - со ступенчатыми отверстиями и наличием магнита, установленного с противоположной стороны от «зубчатки»;

- под свинцовые пули - с гладкими отверстиями.

4.4 Многозарядность пистолета обеспечивается за счет размещения восьми пуль в отверстиях магазина.

При стрельбе сферическими пулями - пули размещаются в накопителе, из которого под действием пружины подавателя поступают в отверстие магазина по мере их освобождения в процессе стрельбы. Поворот магазина осуществляется автоматически при нажатии на спусковой крючок.

4.5 Спусковой механизм пистолета позволяет производить стрельбу как самовзводом, так и с предварительной постановкой курка на боевой взвод шептала.

4.6 В конструкции пистолета предусмотрен неавтоматический предохранитель, размещенный на спусковом крючке и блокирующий его, исключая случайный выстрел.

4.7 Конструкция прицельного приспособления позволяет вносить корректировку стрельбы по вертикали и горизонтали путем вращения регулировочных винтов прицела (в соответствии с п. 7.9 настоящего паспорта).

5 МЕРЫ БЕЗОПАСНОСТИ ПРИ ОБРАЩЕНИИ С ПИСТОЛОТОМ

5.1 Эксплуатируемый Вами пистолет может представлять опасность для людей при легкомысленном обращении с ним.

5.2 При выборе направления стрельбы необходимо учитывать, что выстрел опасен на дистанции до 100 м.

5.3 Направляйте заряженный пистолет только в сторону мишени.

5.4 При эксплуатации пистолета **ЗАПРЕЩАЕТСЯ:**

- **НАПРАВЛЯТЬ ПИСТОЛЕТ ДУЛЬНОЙ ЧАСТЬЮ В СТОРОНУ ЛЮДЕЙ;**
- **СТРЕЛЯТЬ ИЗ НЕИСПРАВНОГО ПИСТОЛЕТА;**
- **ОСТАВЛЯТЬ И ХРАНИТЬ ПИСТОЛЕТ СО ВСТАВЛЕННЫМИ В МАГАЗИН ПУЛЯМИ;**
- **РАЗБИРАТЬ ПИСТОЛЕТ СО ВСТАВЛЕННЫМ БАЛЛОНЧИКОМ, НАПОЛНЕННЫМ ГАЗОМ;**
- **ОТСОЕДИНЯТЬ ОТ МАГАЗИНА БАЛЛОНЧИК, НАПОЛНЕННЫЙ ГАЗОМ;**
- **ХРАНИТЬ ПИСТОЛЕТ БОЛЕЕ 2-Х ЧАСОВ С УСТАНОВЛЕННЫМ БАЛЛОНЧИКОМ.**

5.5 После окончания стрельбы убедитесь в том,

что пистолет разряжен. При наличии пуль в магазине извлеките их, сняв магазин. При наличии сферических пуль в накопителе извлеките их через загрузочное отверстие в накопителе.

5.6 В случае временного прекращения стрельбы поставьте пистолет на предохранитель. Для этого достаточно переместить кнопку предохранителя влево относительно спускового крючка.

6 ПОРЯДОК ЭКСПЛУАТАЦИИ

6.1 Удалите заводскую смазку из канала ствола и снимите лишнюю смазку с наружных поверхностей пистолета (в соответствии с п.7.5 настоящего паспорта).

6.2 Проверьте работу ударно-спускового механизма.

6.3 При подготовке пистолета к стрельбе необходимо:

- снять рукоятку, сдвинув ее назад, прикладывая усилие в указанное место по стрелке А (рис. А.6);
- вставить баллончик, производя его накальвание путем закручивания поджимного винта 16 (рис. А.2);
- снять магазин 8, сдвинув движок 7 в крайнее переднее положение.

В зависимости от желания стрелка, стрелять свинцовыми пулями или сферическими пулями, выбирается соответствующий магазин.

6.3.1 При стрельбе свинцовыми пулями:

- вставить пули в радиальные отверстия соответствующего магазина (пули вставлять со стороны зубчатки);

- сдвинув движок 7 в крайнее переднее положение, установить магазин зубчаткой назад.

6.3.2 При стрельбе сферическими пулями:

- установить соответствующий магазин;

- переместить подаватель 6 в крайнее переднее положение;

- через загрузочное отверстие Б в накопитель 2 вставить до 25 сферических пуль, включая зарядку 8-ми радиальных отверстий магазина. Отверстия магазина заполнить путем поворота магазина от руки;

- освободить подаватель для прижатия загрузочных сферических пуль к магазину.

6.4 Пистолет готов к стрельбе.

6.5 Стрельба с боевого взвода осуществляется путем предварительной постановки курка 13 на боевой взвод шептала 10 с последующим нажатием на спусковой крючок 17.

6.6 Стрельба самовзводом осуществляется нажатием на спусковой крючок с несколько большим усилием, чем при стрельбе с боевого взвода.

6.7 При эксплуатации пистолета строго соблюдайте правила, изложенные в разделе «Меры безопасности при обращении с пистолетом».

7 ТЕХНИЧЕСКОЕ ОБСЛУЖИВАНИЕ

7.1 Правильное обращение и своевременное техническое обслуживание пистолета повышает срок службы и гарантирует надежную работу. Не следует, если нет необходимости, производить полную разборку пистолета.

7.2 Применяйте для стрельбы только пули ука-

занные в разделе «Основные сведения об изделии».

7.3 Неполную разборку пистолета следует производить в следующем порядке (рисунок А.2):

7.3.1 снять рукоятку 15, сдвинув ее назад, прикладывая усилие в указанное место по стрелке А (рис. А.6);

7.3.2 отвернуть винт 24 (рис. А.2), отделить кожух ствола 1 с накопителем 2, пружину 5, движок 7, магазин 8;

7.3.3 отвернуть винты 21, отделить крышку 22, снять прицел 11, сдвинув его назад;

7.3.4 снять шептало 10 с пружиной 9, снять спусковой крючок 17 с пружиной 23, шариком 19 и предохранителем 18.

Сборку пистолета производить в обратном порядке.

7.4 Через каждые 500-1000 выстрелов подтягивать винты крепления крышки и кожуха ствола.

7.5 Чистка и смазка пистолета.

7.5.1 Для чистки и смазки деталей пистолета рекомендуется использовать чистую ветошь или марлю, жидкое ружейное масло, шомпол.

Протирачный материал не должен содержать песка и пыли.

7.5.2 При подготовке пистолета к эксплуатации необходимо:

- очистить его от консервационной смазки, протерев канал ствола и металлические части протирачным материалом;

- смазать канал ствола и металлические части тонким слоем ружейного масла.

7.5.3 Через каждые 800-1000 выстрелов производите чистку канала ствола и его смазку тонким слоем ружейной смазки.

7.5.4 Через каждые 1500-2000 выстрелов производите смазку деталей ударно-спускового механизма.

7.5.5 Не наносите излишнее количество смазки, так как это приведет к появлению отложений пыли и мелкого мусора.

7.6 В случае застревания пули в стволе протолкните её шомполом с дульной части, предварительно сняв магазин.

7.7 В целях обеспечения долговечности уплотнительных элементов не рекомендуется производить снятие с пистолета баллончика, наполненного газом. Для того, чтобы разрядить баллончик необходимо произвести стрельбу вхолостую.

7.8 Для замены вышедшего из строя элемента запорного 3 (рисунок А.3), который является уплотнением клапана, необходимо выбить штифт 12 (рисунок А.2) и снять клапанное устройство 20. Отвернуть втулку клапана 1 (рисунок А.3) от корпуса 10, снять клапан 2 с пружиной 4 и аккуратно извлечь элемент запорный из втулки клапана.

После установки нового уплотнения провести сборку в обратном порядке.

7.9 Перед эксплуатацией пистолет следует привести к нормальному бою, т.е. отрегулировать прицельное приспособление. Эту операцию рекомендуется проводить в следующем порядке (рисунок А.4):

7.9.1 Определить дистанцию, на которой Вы наи-

более часто собираетесь стрелять (не более 10 м).

7.9.2 На листе бумаги изобразить мишень - черный круг Б диаметром 60 мм, закрепить его на деревянном щите или на другом предмете, который хорошо улавливает пули.

7.9.3 Подготовить пистолет к стрельбе, прицелиться (рисунок А.4) и произвести несколько выстрелов по мишени с выбранной Вами дистанции.

7.9.4 Регулировку прицела в горизонтальной и вертикальной плоскости рекомендуется производить следующим образом:

- регулировку прицельного приспособления (см. рисунок А.5) в горизонтальной плоскости производить поворотом регулировочного винта А согласно маркировке на планке Г: сместить прицельную планку Б вправо (если пробоины находятся левее черного круга мишени) или влево (если пробоины находятся правее черного круга мишени);

- регулировку прицельного приспособления (см. рисунок А.5) в вертикальной плоскости производить поворотом регулировочного винта В согласно маркировке на планке Г: поднять прицельную планку Б (если пробоины находятся под черным кругом мишени) или опустить (если пробоины находятся над черным кругом мишени).

8 ИНФОРМАЦИЯ ОБ ИЗГОТОВИТЕЛЕ

8.1 Пистолет пневматический газобаллонный спортивный многозарядный МР-657К изготовлен Открытым акционерным обществом «Ижевский механический завод».

8.2 Адрес изготовителя: 426063, Россия, г. Ижевск, ул. Промышленная, 8.

8.3 Информация о лицензии на производство служебного и гражданского оружия размещена на сайте нашего предприятия: www.baikalinc.ru.

9 ГАРАНТИИ ИЗГОТОВИТЕЛЯ

9.1 Гарантийный срок эксплуатации пистолета - 12 месяцев при условии использования его исключительно для личных и иных нужд, не связанных с осуществлением предпринимательской деятельности и при осуществлении из него (за этот период) не более 5000 выстрелов.

9.2 Гарантийный срок определяется с даты продажи, указанной в паспорте, при наличии названия и адреса торговой организации, продавшей пистолет, штампа магазина и подписи продавца. При отсутствии таковых гарантийный срок исчисляется с даты изготовления, указанной в настоящем паспорте.

9.3 Перечень требований, которые потребитель может предъявить при выявлении недостатков пистолета в течение гарантийного срока, определяется ст. 18 Закона РФ «О защите прав потребителей» от 07.02.1992.

В случае использования пистолета покупателем в предпринимательских целях, а также в целях не связанных с использованием для личных нужд, стороны при выявлении недостатков в пистолете руководствуются положениями Гражданского кодекса Российской Федерации и заключенного между ними договора.

Гарантия на пистолет, включая гарантию на составные его части (в том числе замененные до момента окончания гарантии на пистолет), используемый в целях предпринимательской деятельности, а также в целях, не связанных с использованием для личных нужд, предоставляется на срок 12 месяцев (при настреле не более 5000 выстрелов) и прекращается по истечению 12 месяцев с момента продажи пистолета.

9.4 Гарантийные обязательства утрачивают силу в случае:

- нарушения потребителем установленных правил пользования, включая правила безопасности, хранения или транспортировки товара;

- возникновения недостатков товара по вине потребителя либо третьих лиц;

- возникновения недостатков товара вследствие действия обстоятельств непреодолимой силы.

9.5 Для проведения ремонта и технического обслуживания пистолета Вы должны обращаться только в специализированные мастерские по ремонту спортивно-охотничьего оружия.

Адрес головной гарантийной мастерской при заводе-изготовителе:

426063, г. Ижевск, ул. Промышленная, 8, тел. (3412) 68-95-59.

Адреса мастерских, расположенных в других регионах, перечислены во вкладыше, прилагаемом к паспорту. Кроме того, сообщить адрес гарантийной мастерской Вам должны в магазине, в котором Вы приобрели пистолет.

9.6 Гарантийный ремонт пистолета производится в мастерской в срок не более 20 дней со дня обращения владельца в мастерскую (дата изъятия пистолета указывается в корешке талона на гарантийный ремонт).

В случае невозможности устранения недостатков пистолета по причинам, не зависящим от мастерской, пистолет отправляют на завод-изготовитель. Предельный срок проведения гарантийного ремонта не должен превышать 45 дней со дня получения заводом-изготовителем изделия.

Порядок отправки оружия в ремонт и заказа запасных частей размещены на сайте нашего предприятия: www.baikalinc.ru (адрес электронной почты - quality@baikalinc.ru).

10 СВЕДЕНИЯ О СЕРТИФИКАЦИИ

Пистолет пневматический газобаллонный спортивный многозарядный МР-657К соответствует МР-657.776325.049ТУ, криминалистическим требованиям МВД Российской Федерации по ограничениям, устанавливаемым на оборот гражданского и служебного оружия, и признан годным для эксплуатации. Пистолет пневматический газобаллонный спортивный многозарядный МР-657К сертифицирован на соответствие требованиям безопасности, сертификат - РОСС RU.МЖ03.В02581, срок действия с 22.01.2013 по 21.06.2015. Сертификат выдан органом по сертификации гражданского и служебного оружия и патронов к нему ООО «Удмуртский центр сертификации», регистрационный номер РОСС RU.0001.11МЖ03.

11 СВИДЕТЕЛЬСТВО О ПРИЕМКЕ И ОБ УПАКОВЫВАНИИ

Пистолет пневматический газобаллонный спортивный многозарядный МР-657К № _____ изготовлен и принят в соответствии с техническими условиями МР-657.776325.049ТУ и признан годным для эксплуатации.

Окончательную сборку произвел _____
ф., и., о.

Дата изготовления _____
год, месяц, число

Приемку произвел МП _____
личная подпись

Подвергнут консервации и упакован ОАО «Ижевский механический завод» согласно требованиям, предусмотренным в действующих технических условиях МР-657.776325.049ТУ.

Дата консервации _____
год, месяц, число

Консервацию произвел _____
личная подпись (или штамп)

Срок хранения пистолета в неповрежденной заводской упаковке - 24 месяца с момента консервации на предприятии-изготовителе, после чего необходимо произвести переконсервацию.

Срок хранения указан для помещений с естественной вентиляцией без искусственно регулируемых климатических условий, где колебания температуры и влажности воздуха существенно меньше, чем на открытом воздухе (например: каменных, бетонных, металлических с теплоизоляцией и других хранилищах), расположенных в любых макроклиматических районах, в том числе в районах с тропическим климатом.

12 ГАРАНТИЙНЫЙ ТАЛОН НА ПИСТОЛЕТ МР-657К

№ _____
заводской номер

Продан _____
наименование и адрес торговой организации

Дата продажи _____
год, месяц, число

Продавец

МП _____
личная подпись расшифровка подписи

Товар в полной комплектации с паспортом получил, с условиями гарантии ознакомлен и согласен. Претензии к внешнему виду не имею.

личная подпись покупателя расшифровка подписи

ПРИЛОЖЕНИЕ А
(справочное)

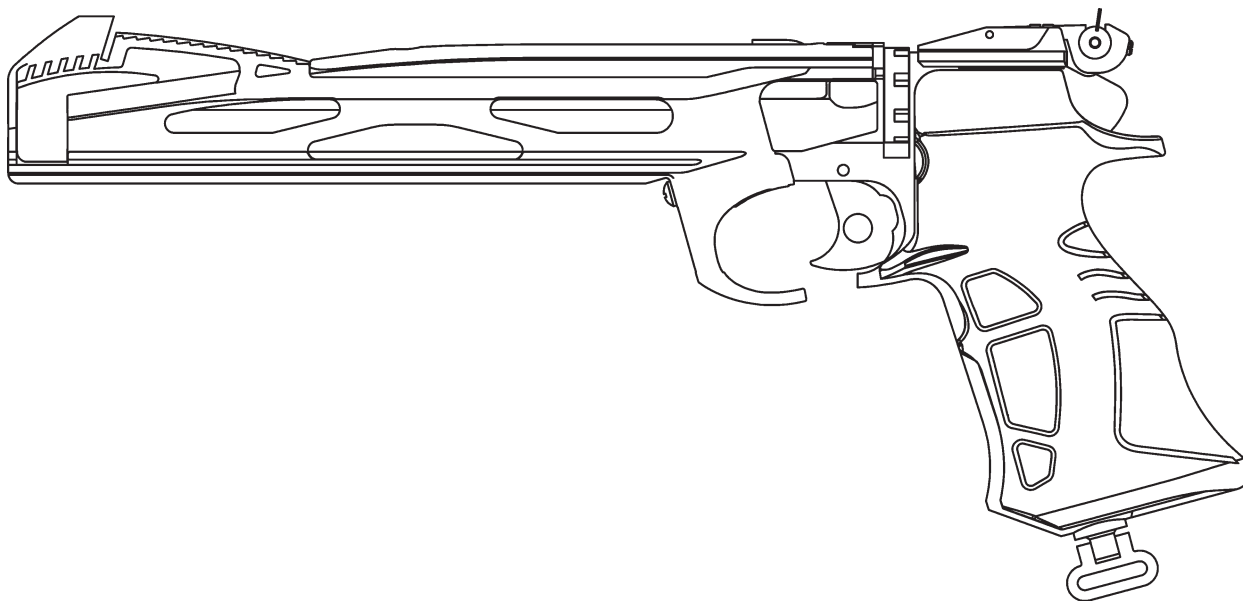
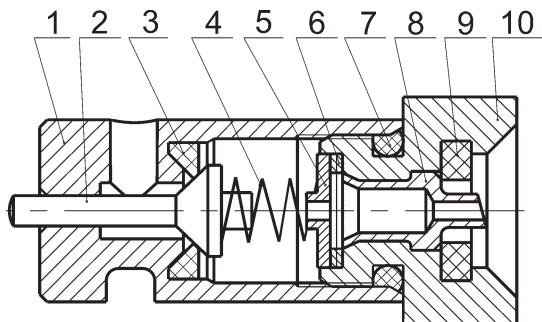


Рисунок А.1 – Внешний вид пистолета



1 - кожух ствола, 2 - накопитель, 3 - винт, 4 - пружина подавателя, 5 - пружина, 6 - подаватель, 7 - движок, 8 - магазин, 9 - пружина, 10 - шептало, 11 - прицел, 12 - штифт, 13 - курок, 14 - пружина боевая, 15 - рукоятка, 16 - винт поджимной, 17 - крючок спусковой, 18 - предохранитель, 19 - шарик, 20 - клапанное устройство, 21 - винт, 22 - крышка, 23 - пружина, 24 - винт.

Рисунок А.2 – Схема механизмов пистолета



1 - втулка клапана, 2 - клапан, 3 - элемент запорный, 4 - пружина, 5 - шайба, 6 - фильтр, 7 - кольцо, 8 - игла, 9 - кольцо уплотнительное, 10 - корпус.

Рисунок А.3 – Схема клапанного устройства

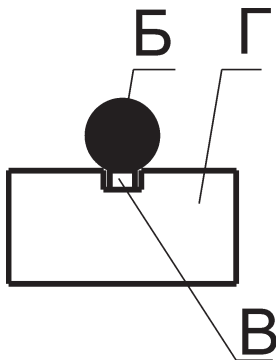


Рисунок А.4 – Схема прицеливания

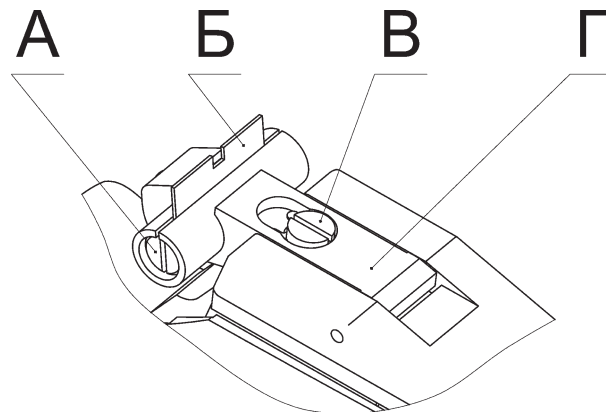


Рисунок А.5 – Схема прицельного приспособления

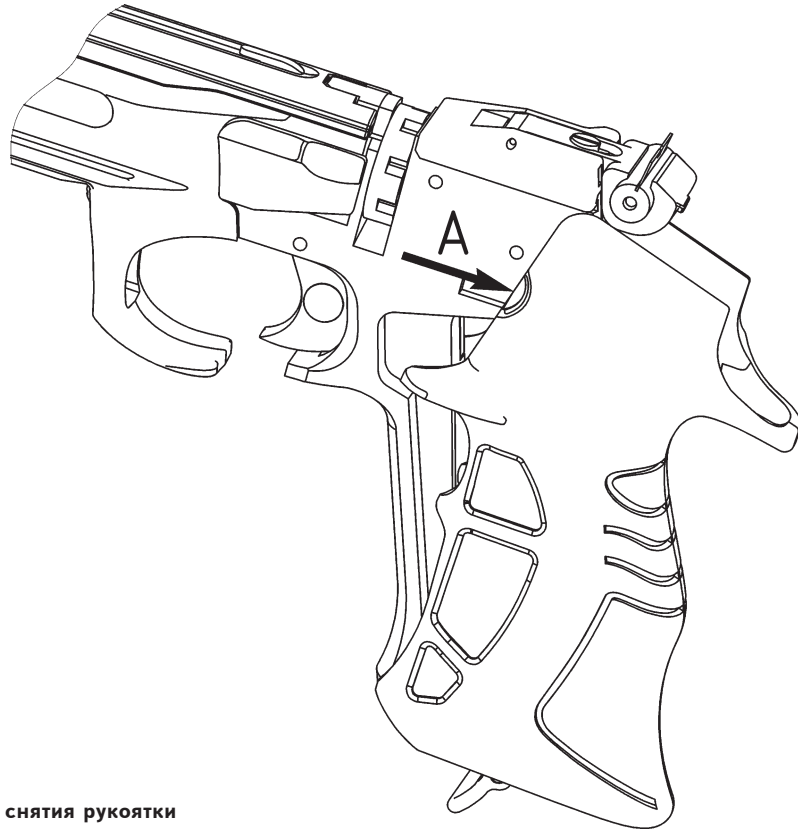


Рисунок А.6 – Схема снятия рукоятки

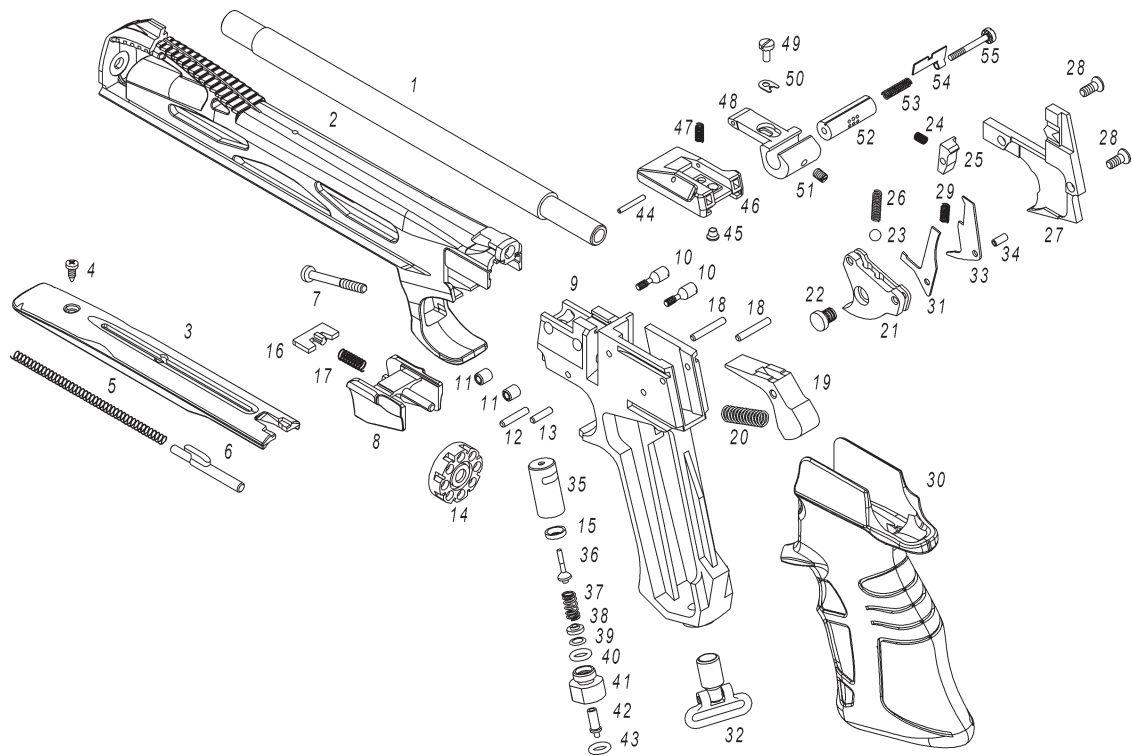


Рисунок А.7 – Сборочные единицы и детали пистолета

Таблица А.1 — Перечень сборочных единиц и деталей пистолета

Поз. на рис. А7	Наименование	Количество на одно изделие
1	2	3
1	Ствол	1
2	Кожух ствола	1
3	Накопитель	1
4	Винт	1
5	Пружина подавателя	1
6	Подаватель	1
7	Винт	1
8	Движок	1
9	Рамка	1
10	Винт	2
11	Гайка	2
12	Штифт	1
13	Штифт	1
14	Магазин	1
15	Элемент запорный	1
16	Клин	1
17	Пружина движка	1
18	Штифт	2
19	Курок	1
20	Пружина боевая	1
21	Крючок спусковой	1
22	Предохранитель	1
23	Шарик	1
24	Пружина шептала	1
25	Шептало	1
26	Пружина	1
27	Крышка	1

Продолжение таблицы А.1

1	2	3
28	Винт	2
29	Пружина	1
30	Рукоятка	1
31	Тяга курка	1
32	Винт поджимной	1
33	Толкатель	1
34	Ось	1
35	Втулка клапана	1
36	Клапан	1
37	Пружина	1
38	Шайба	1
39	Фильтр	1
40	Кольцо	1
41	Корпус	1
42	Игла	1
43	Кольцо уплотнительное	1
44	Штифт	1
45	Гайка врезная	1
46	Основание прицела	1
47	Пружина	1
48	Планка	1
49	Винт	1
50	Шайба	1
51	Винт	1
52	Основание целика	1
53	Пружина целика	1
54	Планка прицельная	1
55	Винт целика	1

