

**ПИСТОЛЕТ ОГНЕСТРЕЛЬНЫЙ  
ОГРАНИЧЕННОГО ПОРАЖЕНИЯ МР-78-9ТМ  
Паспорт 332.776325.034 ПС**

**1 ОБЩИЕ УКАЗАНИЯ**

**ВНИМАНИЕ! ПЕРЕД ЭКСПЛУАТАЦИЕЙ ПИСТОЛЕТА ОБЯЗАТЕЛЬНО ОЗНАКОМЬТЕСЬ С НАСТОЯЩИМ ПАСПОРТОМ!**

**ПОМНИТЕ! ЛЮБОЕ ОГНЕСТРЕЛЬНОЕ ОРУЖИЕ ПРЕДСТАВЛЯЕТ СОБОЙ ОПАСНОСТЬ ДЛЯ ЖИЗНИ. ВНИМАТЕЛЬНО ИЗУЧИТЕ И ВЫПОЛНЯЙТЕ УКАЗАНИЯ ПО ЭКСПЛУАТАЦИИ ПИСТОЛЕТА, СОДЕРЖАЩИЕСЯ В РАЗДЕЛАХ 6.1, 6.2 и 6.3 НАСТОЯЩЕГО ПАСПОРТА.**

1.1 Приступая к эксплуатации пистолета, внимательно изучите паспорт. Настоящий паспорт кратко знакомит с основными техническими характеристиками, устройством и правилами эксплуатации пистолета.

1.2 **ВНИМАНИЕ! ПЕРЕД ИСПОЛЬЗОВАНИЕМ НОВЫЙ ПИСТОЛЕТ ДОЛЖЕН БЫТЬ ОЧИЩЕН ОТ ЗАВОДСКОЙ СМАЗКИ, ПОСЛЕ ЧЕГО ПОДВИЖНЫЕ И ТРУЩИЕСЯ ЧАСТИ ПИСТОЛЕТА ДОЛЖНЫ БЫТЬ СМАЗАНЫ ТОНКИМ СЛОЕМ РУЖЕЙНОГО МАСЛА РЖ ПО ТУ 38-1011315-90, А ПАТРОННИК ПРОЧИЩЕН И ПРОТЕРТ НАСУХО.**

1.3 В связи с постоянной работой по совершенствованию пистолета в конструкцию могут быть внесены изменения, не отраженные в настоящем издании паспорта.

1.4 При покупке пистолета требуйте заполнения паспорта с указанием названия и адреса торговой организации, продавшей пистолет, даты продажи, заверенных штампом магазина и подписью продавца.

1.5 Информация об изготовителе

1.5.1 Пистолет МР-78-9ТМ изготовлен Федеральным государственным унитарным предприятием “Ижевский механический завод”.

1.5.2 Адрес изготовителя: 426063, Россия, г. Ижевск, ул. Промышленная, 8, ФГУП “Ижевский механический завод”.

## **2 ОСНОВНЫЕ СВЕДЕНИЯ ОБ ИЗДЕЛИИ**

### **2.1 Назначение пистолета**

2.1.1 Пистолет огнестрельный ограниченного поражения МР-78-9ТМ

(рисунок А.1) предназначен для использования в целях активной самообороны при температуре окружающей среды от 253К (минус 20°С) до 323К (+50°С).

2.1.2 Для стрельбы из пистолета применяются патроны калибра 9 мм РА с резиновой пулей:

- по ТУ 7272-042-13052820-03 производства ЗАО «Техкрим» (Россия, г. Ижевск);

- «Стандартные», «Спортивные», «Магнум» производства ООО ПКП «АКБС» (Россия, г. Нижний Новгород).

## **2.3 Устройство и принцип работы**

2.3.1 Схема механизмов показана на рисунке А.2.

2.3.2 Пистолет прост по устройству и в обращении, легок, мал по своим размерам, удобен для ношения и всегда готов к действию. Работа автоматики основана на принципе отдачи свободного затвора. Автоматический цикл включает в себя извлечение и отражение гильзы после выстрела, взведение ударно-спускового механизма и досылание очередного патрона из магазина в патронник. Благодаря наличию в пистолете самовзводного ударно-спускового механизма куркового типа можно открывать огонь без предварительного взведения курка.

2.3.3 По израсходовании всех патронов из магазина затвор становится на затворную задержку и остается в заднем положении.

2.3.4 Безопасность обращения с пистолетом обеспечивается надежно действующим предохранителем. Пистолет имеет флажковый предохранитель, расположенный на левой стороне затвора. При переводе предохранителя в положение “предохранение” (красная точка на затворе перекрывается предохранителем) осуществляется спуск курка с боевого взвода с одновременным перехватом курка блокиру-

ющим выступом предохранителя. В этом положении предохранителя обеспечивается невозможность удара курка по ударнику и происходит блокирование затвора в переднем положении.

### **3 ОСНОВНЫЕ ТЕХНИЧЕСКИЕ ДАННЫЕ**

Габаритные размеры, мм, не более	158x20x120
Масса, кг, не более	0,46
Калибр	9 мм РА
Вместимость магазина, штук патронов	6
Дальность травматического поражения при стрельбе патроном с резиновой пулей, м	до 7

### **4 КОМПЛЕКТНОСТЬ**

Наименование	Количество
Пистолет с магазином	1
Магазин	1
Паспорт	1
Перечень адресов мастерских по ремонту спортивно-охотничьего оружия	1
Упаковка	1

## **5 ГАРАНТИИ ИЗГОТОВИТЕЛЯ**

5.1 Гарантийный срок эксплуатации пистолета — 6 месяцев.

5.2 Гарантийный срок определяется с даты продажи, указанной в паспорте, при наличии названия и адреса торговой организации, продавшей пистолет, штампа магазина и подписи продавца. При отсутствии таковых гарантийный срок исчисляется с даты изготовления, указанной в настоящем паспорте.

5.3 Перечень требований, которые потребитель может предъявить при выявлении недостатков пистолета в течение гарантийного срока, определяется ст. 18 Закона РФ “О защите прав потребителей” от 07.02.1992.

5.4 Гарантийные обязательства утрачивают силу в случае:

- нарушения потребителем установленных правил пользования, включая правила безопасности, хранения или транспортировки товара;
- возникновения недостатков товара по вине потребителя либо третьих лиц;
- возникновения недостатков товара вследствие действия обстоятельств непреодолимой силы.

5.5 Для проведения ремонта и технического обслуживания пистолета Вы должны обращаться только в специализированные мастерские по ремонту спортивно-охотничьего оружия.

Адрес головной гарантийной мастерской при заводе-изготовителе: 426063, г. Ижевск, ул. Промышленная, 8, ФГУП “Ижевский механический завод”, тел. (3412) 689559.

Адреса мастерских, расположенных в других регионах, перечислены во вкладыше, прилагаемом к паспорту. Кроме того, сообщить адрес гарантийной мастерской Вам должны в магазине, в котором Вы приобрели пистолет.

5.6 Гарантийный ремонт пистолета производится в мастерской в срок не более 20 дней со дня обращения владельца в мастерскую (дата изъятия пистолета указывается в корешке талона на гарантийный ремонт).

Если в мастерской не могут устранить недостатки пистолета, для приведения в соответствие с целями его применения, по иным не зависящим от мастерской причинам, то пистолет отправляют на завод-изготовитель, а предельный срок проведения гарантийного ремонта не должен превышать 45 дней со дня получения заводом-изготовителем изделия.

5.7 Незначительная деформация ствола, не мешающая свободному движению затвора, не является браковочным признаком.

5.8 Порядок отправки оружия в ремонт и заказа запасных частей размещены на сайте нашего предприятия: [www.baikalinc.ru](http://www.baikalinc.ru) (адрес электронной почты - [quality@baikalinc.ru](mailto:quality@baikalinc.ru)).

## **6 УКАЗАНИЯ ПО ЭКСПЛУАТАЦИИ**

**ВНИМАНИЕ!** ПРИ ПРИМЕНЕНИИ ПАТРОНОВ С РЕЗИНОВОЙ ПУЛЕЙ, ВО ИЗБЕЖАНИЕ НАНЕСЕНИЯ ТЯЖКИХ ТЕЛЕСНЫХ ПОВРЕЖДЕНИЙ, ЗАПРЕЩАЕТСЯ:

- СТРЕЛЬБА В ГОЛОВУ НАПАДАЮЩЕГО;
- СТРЕЛЬБА С РАССТОЯНИЯ МЕНЕЕ 1 М В НАПАДАЮЩЕГО.

### **6.1 Меры безопасности при обращении с пистолетом**

**ВНИМАНИЕ!** ЗАПРЕЩАЕТСЯ ПРОИЗВОДИТЬ ВЫСТРЕЛ ИЗ ПИСТОЛЕТА С УСТАНОВКОЙ В КАНАЛ СТВОЛА ЛЮБЫХ ТВЕРДЫХ ПРЕДМЕТОВ, ТАК КАК ЭТО ПРИВЕДЕТ К ПОВРЕЖДЕНИЮ СТВОЛА И ВЫХОДУ ИЗ СТРОЯ ПИСТОЛЕТА, ПОСКОЛЬКУ КОНСТРУКЦИЯ СТВОЛА ПРЕДНАЗНАЧЕНА ДЛЯ СТРЕЛЬБЫ ТОЛЬКО ПАТРОНАМИ С РЕЗИНОВОЙ ПУЛЕЙ.

6.1.1 Любое оружие, несмотря на наличие в нем различных предохранительных устройств, представляет собой **ОПАСНОСТЬ ДЛЯ ЖИЗНИ И ЗДОРОВЬЯ ЛЮДЕЙ** при легкомысленном обращении с ним. Принимайте все меры предосторожности и помните, что пренебрежение правилами безопасности может привести к трагическим последствиям.



**ВСЕГДА СЧИТАЙТЕ ПИСТОЛЕТ ЗАРЯЖЕННЫМ И ГОТОВЫМ К ВЫСТРЕЛУ.**

**6.1.2 ВСЕГДА** храните и носите пистолет в разряженном состоянии.

Перед любыми действиями с пистолетом (холостым спуском, разборкой, чисткой, смазкой) **ОБЯЗАТЕЛЬНО** убедитесь, что пистолет разряжен.

Получив пистолет от другого лица, вы должны удостовериться, что магазин и патронник действительно пусты. **НИКОГДА** не принимайте на веру слова кого бы то ни было о том, что пистолет разряжен.

**6.1.3** Храните пистолет и боеприпасы отдельно, так, чтобы посторонние люди не могли добраться до них. Удостоверьтесь, что они действительно недоступны. Вне места хранения **НИКОГДА** не оставляйте пистолет без присмотра.

**6.1.4** Даже если пистолет не заряжен, **НИКОГДА** не направляйте его на людей. При заряджании, разряжании, обслуживании или чистке пистолета **НИКОГДА** не держите палец на спусковом крючке, всегда следите, чтобы ствол был расположен в безопасном направлении.

**НИКОГДА** не оставляйте пистолет так, чтобы он мог упасть и выстрелить.

**6.1.5** **НИКОГДА** не направляйте пистолет дульным срезом к себе.

**НИКОГДА** не кладите руку на дульный срез пистолета.

6.1.6 **НИКОГДА** не пытайтесь усовершенствовать свой пистолет. Не пытайтесь уменьшить усилие спуска, убрать предохранитель или какой-либо внутренний предохранительный механизм, поскольку это может привести к случайному выстрелу.

6.1.7 Не стреляйте из пистолета боеприпасами, которые для него не предназначены.

6.1.8 Не стреляйте боеприпасами с истекшим сроком годности.

6.1.9 **ВНИМАНИЕ!** Если после нажатия на спусковой крючок выстрела не произошло, продолжайте удерживать пистолет в безопасном направлении в течение одной минуты. Иногда медленное срабатывание капсюля приводит к так называемому “затяжному” выстрелу, когда выстрел происходит с некоторой задержкой. Если выстрел все же не произошел - разрядите пистолет, удерживая ствол в безопасном направлении.

6.1.10 Если звук выстрела заметно отличается от предыдущих, немедленно прекратите стрельбу. Разрядите пистолет и осмотрите патронник и ствол. При обнаружении застрявших компонентов боеприпаса в патроннике или стволе - удалите их перед тем, как продолжить стрельбу.

Если что-либо находится в канале ствола, НИКОГДА не пытайтесь удалить это с помощью выстрела другим боеприпасом. При таком способе возможно повреждение ствола и даже получение серьезных ранений стреляющим.

При обнаружении раздутия ствола, нарушения работы механизмов или любых повреждений деталей пистолета он должен быть отправлен в мастерскую для обследования и ремонта. При обнаружении указанных дефектов НИКОГДА НЕ ПЫТАЙТЕСЬ ВЫСТРЕЛИТЬ ЕЩЕ РАЗ!

**НЕСОБЛЮДЕНИЕ МЕР БЕЗОПАСНОСТИ ПРИ ОБРАЩЕНИИ С ПИСТОЛЕТОМ МОЖЕТ ПРИВЕСТИ К ТЯЖКИМ ПОСЛЕДСТВИЯМ, ВПЛОТЬ ДО ЛЕТАЛЬНОГО ИСХОДА!**

## **6.2 Порядок эксплуатации**

### **6.2.1 Перед выполнением стрельбы из пистолета:**

- снарядить магазин патронами;
- вставить магазин в пистолет;
- перевести предохранитель в положение “огонь” (красная точка на затворе видна);
- отвести затвор в крайнее заднее положение и отпустить его, не придерживая.

#### 6.2.2 По окончании стрельбы:

- отделить магазин;
- убедиться в отсутствии патрона в патроннике, при наличии патрона - извлечь его;
- произвести неполную разборку пистолета, для чего: оттянуть спусковую скобу вниз, отвести затвор в крайнее заднее положение и, приподняв его задний конец, отделить от рамки со стволом движением вперед;
- вычистить и смазать пистолет;
- собрать пистолет и проверить его работоспособность;
- перевести предохранитель в положение “предохранение”.

6.2.3 Чистку пистолета производить после каждого использования.

6.2.4 Чистку производить в течение одних суток после стрельбы.

В холодное время года после стрельбы на открытом воздухе пистолет перед чисткой должен быть выдержан в теплом помещении не менее двух часов.

6.2.5 Хранить пистолет в сухом месте.

#### 6.3 Указания по применению патронов с резиновой пулей

6.3.1 Патроны должны использоваться для стрельбы только из исправного оружия.

6.3.2 Для обеспечения криминалистических требований по невозможности стрельбы патронами с металлической пулей канал ствола выполнен в виде лабиринта за счет выполнения выдавок, которые позволяют проходить только резиновой пуле.

6.3.3 Размеры канала ствола спроектированы таким образом, что только при применении патронов с пулей определенной жесткости обеспечивается надежная работа пистолета с экстракцией стреляной гильзы и подачей очередного патрона в патронник.

**6.3.4 ЗАПРЕЩАЕТСЯ ИСПОЛЬЗОВАТЬ ПАТРОНЫ С ИСТЕКШИМ СРОКОМ ХРАНЕНИЯ.**

6.3.5 После проведения чистки пистолета визуально убедитесь в отсутствии посторонних предметов в канале ствола.

ПРИЛОЖЕНИЕ А  
(справочное)

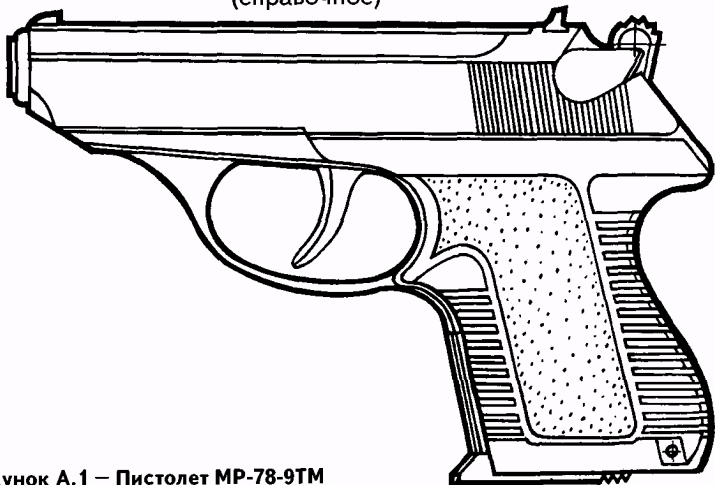
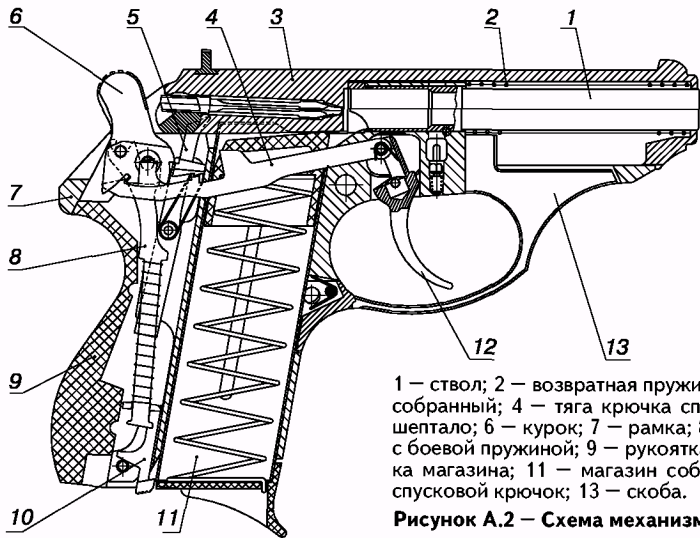


Рисунок А.1 – Пистолет МР-78-9ТМ



1 — ствол; 2 — возвратная пружина; 3 — затвор собранный; 4 — тяга крючка спускового; 5 — шептало; 6 — курок; 7 — рамка; 8 — тяга курка с боевой пружиной; 9 — рукоятка; 10 — защелка магазина; 11 — магазин собранный; 12 — спусковой крючок; 13 — скоба.

**Рисунок А.2 — Схема механизмов пистолета**