

РУЖЬЕ ОХОТНИЧЬЕ ДВУСТВОЛЬНОЕ МР-27М

Паспорт МР-27М ПС

СОДЕРЖАНИЕ

1 Общие указания	3
2 Основные сведения об изделии.....	3
3 Устройство и принцип работы	6
4 Меры безопасности при обращении с ружьем	8
5 Порядок эксплуатации	11
6 Техническое обслуживание	14
7 Информация об изготовителе.....	18
8 Гарантии изготовителя	18
9 Сведения о сертификации.....	19
10 Основные технические характеристики, комплектность, свидетельство о приемке и об упаковывании	19
11 Указания по утилизации	21
12 Гарантийный талон на ружье МР-27	21
Приложение А (справочное)	22

1 ОБЩИЕ УКАЗАНИЯ

ВНИМАНИЕ!

1.1 ПЕРЕД ЭКСПЛУАТАЦИЕЙ РУЖЬЯ ОБЯЗАТЕЛЬНО ОЗНАКОМЬТЕСЬ С НАСТОЯЩИМ ПАСПОРТОМ! В нем изложены основные технические характеристики, устройство и правила эксплуатации ружья.

1.2 **ПОМНИТЕ!** ЛЮБОЕ ОГНЕСТРЕЛЬНОЕ ОРУЖИЕ ПРЕДСТАВЛЯЕТ СОБОЙ **ОПАСНОСТЬ** ДЛЯ ЖИЗНИ И ЗДОРОВЬЯ ЛЮДЕЙ ПРИ ЛЕГКОМЫСЛЕННОМ ОБЩЕНИИ С НИМ. ВНИМАТЕЛЬНО ИЗУЧИТЕ И ВЫПОЛНЯЙТЕ УКАЗАНИЯ ПО ЭКСПЛУАТАЦИИ РУЖЬЯ, СОДЕРЖАЩИЕСЯ В РАЗДЕЛАХ 4, 5 и 6 НАСТОЯЩЕГО ПАСПОРТА.

1.3 При покупке требуйте заполнения гарантийного талона, прилагаемого к настоящему паспорту, в котором должны быть указаны название и адрес торговой организации, продавшей ружье, дата продажи, заверенные штампом магазина и подписью продавца.

1.4 Ружье поставляется в разобранном виде. Порядок сборки ружья изложен в разделе 6 настоящего паспорта.

1.5 **ВНИМАНИЕ!** Перед использованием новое ружье должно быть очищено от заводской смазки и заново смазано ружейным маслом в соответствии с указаниями по чистке и смазке (пункт 6.5 настоящего паспорта).

1.6 В связи с постоянной работой по совершенствованию ружья, повышающей его надежность и улучшающей эксплуатационные свойства, в конструкцию могут быть внесены изменения, не отраженные в настоящем паспорте.

2 ОСНОВНЫЕ СВЕДЕНИЯ ОБ ИЗДЕЛИИ

2.1 Ружье охотничье двуствольное МР-27М и его модификации предназначены для различных видов охоты, занятий спортом, для самообороны граждан и защиты их имущества.

Ружье охотничье двуствольное МР-27М выпускается в следующих модификациях:

- МР-27М — со спусковым механизмом, имеющим два спусковых крючка;
- МР-27ЕМ — с механизмом выбрасывания стреляной гильзы;

- МР-27М-1С — со спусковым механизмом, имеющим один спусковой крючок;

- МР-27ЕМ-1С — с механизмом выбрасывания стреляющей гильзы и со спусковым механизмом, имеющим один спусковой крючок.

Ружье МР-27ЕМ-1С может поставляться в исполнении “Спортинг”, имеющем эргономичный приклад с выступом на правой стороне pistolетной рукоятки, резиновый затыльник с пластмассовой пяткой и широкое цевье спортивного типа. Ствольный блок имеет широкую прицельную планку, переднюю цветную (пластмассовую) и заднюю сферическую (металлическую) мушки, отверстия в дульной части стволов, которые компенсируют подбрасывание ружья при стрельбе и снижают дульное давление.

Отдельные ружья МР-27М калибра 12х76 комплектуются дополнительным блоком стволов со сверловкой Ланкастера 20 калибра с длиной патронника 76 мм.

В зависимости от уровня отделки ружье может быть изготовлено в рядовом исполнении или исполнении “Классик”.

Ружье может поставляться с одним или несколькими сменными блоками стволов (в комплекте с собранным цевьем). При этом на каждом сменном блоке стволов и шарнире (входящем в комплект собранное цевье) после номера ружья маркируется порядковый номер блока стволов: “-1”, “-2” и так далее. В связи с тем, что детали ружья не взаимоза-

меняемы — следите за соответствием порядковых номеров блока стволов и шарнира при их сборке.

2.2 Основные технические характеристики ружья МР-27М приведены в таблице 1.

Таблица 1

Наименование параметра		Значение параметра								
Калибр		12	16	20	28	32	12	20	410	
Длина, мм, номинальное значение	патронника	70					76,2			
	ствола	660	710	660			660			
		710		710			710			
		725		750			725			
		750					750			
Диаметр канала ствола, мм, номинальное значение		18,4	16,8	15,7	14,0	12,5	18,4	15,7	10,3	
Масса ружья, кг, не более		3,4	3,65	3,1			3,6	3,3	3,2	
Примечание — Масса ружья с блоком стволов со сверловкой Ланкастера 20 калибра, с длиной патронника 76 мм - не более 3,8 кг.										

Калибр и длина патронника ствола маркируются на казенной муфте ствольного блока.

Ружья могут поставляться со сменными дульными сужениями. Номинальные значения (мм) дульных сужений, предназначенных для стрельбы свинцовой дробью, в зависимости от калибра ружья приведены в таблице 2.

Таблица 2

Калибр	Обозначение дульных сужений							
	ДР	С	IC	М	IM	F	T	XF
12	+0,4	0,0	0,25	0,5	0,75	1,0	1,25	—
16	—	0,0	0,25	0,5	0,75	1,0	—	—
20	—	0,0	0,25	0,5	0,75	1,0	—	—
28	—	0,0	0,15	0,25	0,40	0,6	—	0,8
32	—	0,0	0,15	0,25	0,38	0,5	—	0,7
410	—	0,0	0,12	0,25	0,38	0,5	—	0,7

Величина постоянного дульного сужения и его обозначение маркируются на казенной муфте ствольного блока.

Ствол, изготовленный с посадочным местом под сменные дульные сужения, имеет маркировку "Var".

Величина дульного сужения и его обозначение, а также маркировки "Lead" (для стрельбы свинцовой дробью) или "Steel" (для стрельбы стальной дробью) указываются непосредственно на сменном дульном сужении.

ВНИМАНИЕ! СМЕННЫЕ ДУЛЬНЫЕ СУЖЕНИЯ 12 КАЛИБРА, ИМЕЮЩИЕ ДВОЙНУЮ МАРКИРОВКУ, ПРЕДНАЗНАЧЕНЫ ДЛЯ СТРЕЛЬБЫ КАК СВИНЦОВОЙ, ТАК И СТАЛЬНОЙ ДРОБЬЮ.

СТРЕЛЬБА СТАЛЬНОЙ ДРОБЬЮ РАЗРЕШАЕТСЯ ТОЛЬКО ИЗ РУЖЕЙ, ИМЕЮЩИХ НА СТВОЛАХ КЛЕЙМО "СТАЛЬНАЯ ДРОБЬ" (РИСУНОК А.8), И С ИСПОЛЬЗОВАНИЕМ СМЕННЫХ ДУЛЬНЫХ

СУЖЕНИЙ, ИМЕЮЩИХ МАРКИРОВКУ "STEEL".

2.3 Кучность стрельбы определяется величиной дульного сужения и параметрами используемого патрона (величины дульных сужений соответствуют стандартам, принятым для гладкоствольного оружия).

В соответствии с техническими условиями кучность и точность стрельбы охотничьих ружей проверяются только патронами, снаряженными дробью.

Параметры стрельбы пуль не регламентированы.

2.4 Ружье пригодно для стрельбы дымным или бездымным охотничьими порохами. Гильзы могут применяться бумажные, пластмассовые и металлические.

ВНИМАНИЕ! НЕ ДОПУСКАЕТСЯ ИСПОЛЬЗОВАНИЕ ПАТРОНОВ, СНАРЯЖЕННЫХ СТАЛЬНОЙ ИЛИ ДРУГОЙ ДРОБЬЮ СОПОСТАВИМОЙ ТВЕРДОСТИ, ДЛЯ СТРЕЛЬБЫ ИЗ РУЖЬЯ С ДУЛЬНЫМИ СУЖЕНИЯМИ, ПРЕДНАЗНАЧЕННЫМИ ДЛЯ СТРЕЛЬБЫ СВИНЦОВОЙ ДРОБЬЮ, БОЛЕЕ ЧЕМ ПОЛУЧОК (С ОБОЗНАЧЕНИЕМ "М").

2.5 Ружья с длиной патронника 70 мм предназначены для использования любых патронов с длиной гильзы до 70 мм за исключением патронов с маркировкой "Max.1050 bar" или надписью "Для оружия, испытанного давлением 1320 бар".

Ружья с длиной патронника 76 мм предназначены для использования любых патронов с длиной гильзы до 76 мм, в том числе с маркировкой

“Max.1050 bar” или надписью “Для оружия, испытанного давлением 1320 бар”.

ВНИМАНИЕ! ПОД ДЛИНОЙ ГИЛЬЗЫ ПОДРАЗУМЕВАЕТСЯ ЕЕ ДЛИНА ДО ЗАКРУТКИ, НО НЕ ДЛИНА ПАТРОНА!

3 УСТРОЙСТВО И ПРИНЦИП РАБОТЫ

3.1 Ружье MP-27M и его модификации состоят из отъемного ствольного блока с цевьем и коробки с прикладом.

Стволы запираются в коробке с помощью запорной планки. Управление узлом запираения осуществляется с помощью рычага, расположенного в верхней части коробки. При открытых стволах запорная планка и рычаг отпираения удерживаются задержкой запорной планки, которая автоматически освобождает планку при закрывании стволов.

Съемное цевье закрепляется на ствольном блоке защелкой рычажного типа.

3.2 Стволы ружья расположены в вертикальной плоскости и соединены с помощью казенной муфты и межствольных планок. Необходимая кучность стрельбы обеспечивается использованием соответствующих постоянных или сменных дульных сужений.

В ствольном блоке со сверловкой Ланкастера стволы соединены с помощью казенной и дульной муфт, при этом нижний ствол в дульной муфте установлен с гарантированным зазором, что предотв-

ращает перемещение средней точки попадания (СТП) стволов вследствие неравномерного нагрева при интенсивной стрельбе из одного из них. В блоке стволов со сверловкой Ланкастера для приведения СТП каждого ствола к общей средней точке попадания по вертикали между основанием антабки на нижнем стволе и основанием прицела на верхнем располагается регулировочная гайка с винтом, фиксируемая специальным подпружиненным гнетком. Вращением регулировочной гайки можно добиться удовлетворительного совмещения СТП стволов по вертикали. При вращении регулировочной гайки по часовой стрелке, при виде сверху, СТП верхнего ствола на мишени будет перемещаться вверх относительно СТП нижнего, при вращении против часовой стрелки - перемещаться вниз. Поворот регулировочной гайки на один щелчок соответствует изменению расстояния между СТП стволов около 7 мм на дистанции 100 м. Совмещение СТП стволов по горизонтали выполнено на заводе-изготовителе за счет поворота дульной муфты.

3.3 Ствольный блок со сверловкой Ланкастера имеет регулируемые прицельные приспособления, предназначенные для улучшения прицеливания при стрельбе пулей.

Мушка, расположенная на дульной муфте, регулируется по вертикали. Целик, расположенный на основании в средней части ствольного блока, регулируется по горизонтали и фиксируется на основании винтом.

Кроме того, на гребне казенной муфты стволь-

ного блока имеется база типа “ласточкин хвост” для установки кронштейна оптического прицела.

3.4 В ружьях МР-27М гильзы из патронников выдвигаются выбрасывателем при открывании стволов. Модификации ружья с индексом “Е” в обозначении имеют механизм, автоматически выбрасывающий стреляные гильзы при открывании стволов. Гильза выбрасывается только из того ствола, из которого сделан выстрел. Нестреляный патрон плавно выдвигается выбрасывателем. При необходимости выбрасывающий механизм можно отключить, повернув разобщик 15 (рисунок А.3) на 90°, в этом случае стреляные гильзы будут выдвигаться только плавно.

3.5 Ударный механизм — курковый, с отдельными бойками. Боевые пружины цилиндрические винтовые. Взведение курков осуществляется при открывании стволов.

3.6 В ружьях МР-27М и МР-27ЕМ передний спусковой крючок служит для производства выстрела из нижнего ствола, задний — для производства выстрела из верхнего ствола.

В ружьях МР-27М-1С и МР-27ЕМ-1С стрельба осуществляется в последовательности: нижний ствол — верхний ствол. При необходимости изменить последовательность выстрелов — отожмите спусковой крючок вперед до щелчка, и стрельба будет осуществляться в обратной последовательности: верхний ствол — нижний ствол. При повороте рычага отпирания вновь восстанавливается первоначальная последовательность стрельбы.

3.7 Предохранитель автоматический, включается каждый раз при повороте рычага отпирания, запирает шептала только при взведенных курках: при перемещении кнопки предохранителя в положение “предохранение” при спущенных курках шептала не запираются, при последующем взведении курков (открывании стволов) предохранители автоматически запирают шептала.

Крайнее переднее положение кнопки предохранителя соответствует положению “предохранитель выключен”, крайнее заднее положение — “предохранитель включен”.

3.8 У ружей с двумя спусковыми крючками предохранитель обеспечивает возможность безударного спуска курков с боевого взвода. Для этого необходимо:

- открыть стволы;
- извлечь патроны из патронников (при их наличии);
- переместить кнопку предохранителя в переднее положение;
- нажать на спусковые крючки и, удерживая их, плавно закрыть стволы.

3.9 Ударно-спусковой механизм имеет дополнительные предохранительные устройства (интерсепторы или перехватыватели курков) для предотвращения выстрела при случайном срыве курков с боевых взводов без нажатия на спусковые крючки, например, при падениях ружья.

4 МЕРЫ БЕЗОПАСНОСТИ ПРИ ОБРАЩЕНИИ С РУЖЬЕМ

4.1 Любое огнестрельное оружие, несмотря на наличие в нем различных предохранительных устройств, представляет собой **ОПАСНОСТЬ ДЛЯ ЖИЗНИ И ЗДОРОВЬЯ ЛЮДЕЙ** при легкомысленном обращении с ним. Принимайте все меры предосторожности и помните, что пренебрежение правилами безопасности может привести к трагическим последствиям.

4.2 **ВСЕГДА СЧИТАЙТЕ РУЖЬЕ ЗАРЯЖЕННЫМ И ГОТОВЫМ К ВЫСТРЕЛУ** Даже если ружье не заряжено, **НИКОГДА** не направляйте его на людей и предметы, по которым Вы не собираетесь стрелять. При зарядании, разрядании, обслуживании или чистке ружья всегда следите, чтобы стволы были расположены в безопасном направлении, **НИКОГДА** не держите палец на спусковом крючке.

4.3 При стрельбе **НИКОГДА** не выключайте предохранитель, пока ружье не будет направлено в цель, а Вы не будете готовы выстрелить. Во время прицеливания не держите палец на спусковом крючке, пока Вы не будете готовы выстрелить. Научитесь держать палец на предохранительной скобе спускового крючка, а не на самом спусковом крючке.

4.4 **НИКОГДА** не тяните оружие дульным срезом к себе. **НИКОГДА** не кладите руку на дульный срез оружия и не опирайтесь на ружье.

4.5 **НИКОГДА** не оставляйте оружие так, чтобы оно могло упасть и выстрелить.

4.6 Вы всегда должны осознавать, куда стреляете, и что находится позади цели. Перед выстрелом задайте себе вопрос, куда попадет дробь или пуля, если пройдет навывлет или мимо цели.

НИКОГДА не стреляйте по твердым поверхностям или по воде под углом — возможны рикошеты, изменяющие траекторию полета снаряда по трудно предсказуемому направлению.

4.7 Получив оружие от другого лица, **НИКОГДА** не принимайте на веру слова кого бы то ни было о том, что оружие разряжено. Всегда удостоверьтесь в этом сами — откройте ружье и убедитесь, что патронники пусты.

4.8 Храните оружие и боеприпасы отдельно так, чтобы посторонние люди или дети не могли добраться до них. Удостоверьтесь, что они действительно недоступны. Вне места хранения **НИКОГДА** не оставляйте оружие без присмотра.

4.9 Перед любыми действиями с ружьем (плавным спуском, чисткой, разборкой, ввинчиванием и вывинчиванием дульных сужений и т.д.) **ОБЯЗАТЕЛЬНО** убедитесь, что ружье разряжено.

Всегда храните и носите ружье в разряженном состоянии.

4.10 **ВСЕГДА** разряжайте оружие перед тем, как войти в дом, любое здание или палатку, сесть в автомобиль или лодку. Никогда не пытайтесь заряжать или разряжать оружие внутри транспортного средства или здания (кроме тира).

4.11 **ЗАПРЕЩАЕТСЯ** пользоваться ружьем в состоянии алкогольного или наркотического опья-

нения! НИКОГДА не применяйте какие-либо алкогольные напитки или наркотики до или во время стрельбы.

4.12 НИКОГДА не пытайтесь усовершенствовать свое оружие. Не пытайтесь уменьшить усилие или ход спуска, убрать предохранитель или какой-либо внутренний предохранительный механизм, поскольку это может привести к случайному выстрелу.

4.13 При стрельбе РЕКОМЕНДУЕТСЯ пользоваться средствами защиты органов слуха и стрелковыми очками.

4.14 Следите за качеством снаряжения патронов, чтобы избежать выпадения дроби из гильзы в канал ствола. Это может привести к возникновению местных “горохообразных” раздутий ствола при выстреле. Тщательно фиксируйте картонную прокладку дробового снаряда при применении металлических гильз, бумажные гильзы используйте только один раз, не переснаряжайте патроны заводского изготовления.

Если перезаряжание ружья производится после одного выстрела, то рекомендуется неиспользованный патрон поместить в патронник ствола, из которого был произведен выстрел, а очередной патрон зарядить в ствол, который стреляет вторым.

4.15 ВНИМАНИЕ! Если после нажатия на спусковой крючок выстрела не произошло, продолжайте удерживать ружье в направлении цели в течение 30-40 секунд. Иногда медленное срабатывание капсюля приводит к так называемому “затяжному” выстрелу, когда выстрел происходит с некоторой

задержкой. Если выстрел все же не произошел - разрядите оружие, удерживая стволы в безопасном направлении так, чтобы ось ствола проходила мимо вас и рядом стоящих людей.

4.16 При эксплуатации ружья с одним спусковым крючком, во избежание непреднамеренного выстрела, изменение последовательности выстрелов осуществлять ТОЛЬКО при включенном предохранителе, когда кнопка предохранителя смещена в крайнее заднее положение. При стрельбе из ружья с одним спусковым крючком, во избежание сдвоенного выстрела, ВСЕГДА крепко охватывайте приклад рукой, которая нажимает на спусковой крючок.

4.17 Будьте осторожны со ВСЕМИ боеприпасами. Даже холостые патроны могут быть опасны на близком расстоянии.

4.18 Не стреляйте из ружья патронами, которые для него не предназначены. Запрещается менять навеску пороха в патронах заводского изготовления, изменять массу дроби или пули.

4.19 ВНИМАНИЕ! Не заряжайте ружье патронами с длиной гильзы более длины патронника, указанной на стволах, это может привести к разрыву стволов. Под длиной гильзы подразумевается ее длина до закрутки, но не длина патрона.

4.20 Не стреляйте патронами и порохами, хранившимися более 4 лет или после истечения срока годности.

4.21 При самостоятельном снаряжении патронов применяйте качественные комплектующие и строго соблюдайте рекомендации, касающиеся мак-

симально допустимой массы порохового заряда, указанные в инструкции, прилагаемой к пороху. При снаряжении патронов охотничьим бездымным порохом массу заряда определяйте только взвешиванием, не пользуйтесь пороховыми мерками для измерения бездымного пороха!

4.22 Не применяйте смесь дымного и бездымного порохов, а также ЗАПРЕЩАЕТСЯ спрессовывать заряд из бездымного пороха. КАТЕГОРИЧЕСКИ ЗАПРЕЩАЕТСЯ применение любых не охотничьих порохов, так как это может привести к раздутию и разрывам стволов.

4.23 КАТЕГОРИЧЕСКИ ЗАПРЕЩАЕТСЯ применение калиберных пуль, изготовленных из твердых материалов - латуни, стали и т.п., а также свинцовых пуль, диаметр тела которых больше диаметра канала ствола в зоне дульного сужения.

Диаметр круглой пули должен быть на 0,2-0,3 мм меньше диаметра дульного сужения.

Диаметр пули с наружными ребрами должен быть на 0,1-0,2 мм меньше диаметра канала ствола, а диаметр тела такой пули — на 0,8-1,0 мм меньше диаметра дульного сужения.

4.24 ВНИМАНИЕ! Во избежание раздутия постоянного дульного сужения, стволов в районе пульного входа, сменных дульных сужений (при их наличии) и их посадочных мест в стволе ЗАПРЕЩАЕТСЯ:

- стрельба патронами со стальной дробью (или другой дробью сопоставимой твердости) из ружья, не имеющего на стволах клейма согласно рисунку А.8;
- применение при стрельбе патронами со сталь-

ной дробью сменных дульных сужений, предназначенных для стрельбы свинцовой дробью, более чем получок (с обозначением “М”).

4.25 Перед заряджанием осмотрите стволы ружья, убедитесь, что они не забиты снегом, грязью, лесным сором и т.п. Стрельба из ружья с засоренными каналами может вызвать раздутие, и даже разрыв стволов.

4.26 Если звук выстрела заметно отличается от предыдущих — немедленно прекратите стрельбу. Разрядите ружье и осмотрите стволы, коробку и другие его части.

При обнаружении застрявших компонентов патрона в канале любого из стволов — удалите их перед тем, как продолжить стрельбу. Пуля или пыж могут оказаться далеко в стволах, где их нелегко увидеть, поэтому для проверки используйте шомпол.

Если что-либо находится в канале ствола - НИКОГДА не пытайтесь удалить это с помощью выстрела другим патроном, даже если вы намереваетесь использовать холостой патрон или патрон, у которого извлечен дробовой снаряд или пуля.

4.27 ПОМНИТЕ! Нарушение требований пунктов 4.17-4.26 может привести к повреждению ствола и даже к получению серьезных ранений стрелком или близстоящими людьми.

При обнаружении раздутия стволов, нарушения работы механизмов, разрыва донной части гильзы или любых повреждений деталей ружья — оно должно быть отправлено в мастерскую для обследования и ремонта. При обнаружении указанных дефектов НИ-

КОГДА НЕ ПЫТАЙТЕСЬ ВЫСТРЕЛИТЬ ЕЩЕ РАЗ!

4.28 **ВНИМАНИЕ!** Для стрельбы из ружья используются боеприпасы, содержащие свинец. Как известно, наличие свинца в организме может привести к серьезному ущербу для здоровья. Этому риску подвергается не только тот, кто эксплуатирует ружье, но и находящиеся рядом с ним во время стрельбы, при обслуживании и чистке ружья. Поэтому при стрельбе и чистке ружья в закрытом помещении необходимо обеспечить надлежащую вентиляцию. При чистке ружья необходимо предпринять защитные меры во избежание контакта со свинцом и его соединениями. По окончании обслуживания ружья необходимо тщательно вымыть руки.

СПОРЯДОК ЭКСПЛУАТАЦИИ

5.1 Открывайте и закрывайте ружье плавно обеими руками. Резкое открытие и закрытие стволов расшатывает их соединение с коробкой. При закрывании ружья рычаг запора следует довести рукой в направлении оси симметрии ружья.

На новом ружье, пока механизм не приработается, рычаг запора может не доходить до оси симметрии ружья, допустимое положение рычага запора показано на рисунке А.10.

ВНИМАНИЕ! При переходе рычага запора за ось симметрии ружья следует для его ремонта обратиться в мастерскую по ремонту спортивно-охотничьего оружия. Переход рычага запора свидетельствует об износе запирающего механизма и может

привести к открыванию ружья при выстреле.

5.2 Не применяйте патронов, туго входящих в патронники, то есть требующих больших усилий при закрывании и открывании ружья.

5.3 Не производите холостых спусков курков - это снижает продолжительность эксплуатации бойков и их пружин. При необходимости имитировать выстрел вставляйте в патронники незаряженные гильзы с отстрелянными капсюлями.

5.4 Не стреляйте из ружья одними капсюлями без пороха, так как продукты сгорания взрывчатой смеси капсюлей ухудшают качество поверхностей каналов стволов.

5.5 Не допускайте ударов по стволу ружья - это приводит к появлению вмятин и ухудшению точности и кучности стрельбы.

5.6 Отделение цевья в ружьях с выбрасывающим механизмом (во избежание деформации шептала выбрасывателей) производить плавно, поворачивая его вокруг прилегающей к шарниру радиусной части коробки.

5.7 В новом ружье при установке цевья защелка цевья может не закрываться полностью, доведите ее до исходного положения рукой.

5.8 Для стрельбы из ствола со сверловкой Ланкастера рекомендуется применять патроны 20-го калибра с пулей типа "Gualandi", "Brenneke" и "Sabot Slug".

Ствол со сверловкой Ланкастера допускает также использование для стрельбы любых патронов 20 калибра, снаряженных дробью.

5.9 Во избежание потери точности боя ружья воспрещается осуществлять какие-либо манипуляции с открытым и оптическим прицелами, а также с гайкой регулировочного устройства между стволами в передней части цевья без особой на то необходимости.

5.10 Для ружей со сменными дульными сужениями обязательно выполняйте изложенные ниже рекомендации:

- ПРИ ЛЮБЫХ МАНИПУЛЯЦИЯХ СО СМЕННЫМИ ДУЛЬНЫМИ СУЖЕНИЯМИ – СМЕНОЙ СУЖЕНИЯ, ПРОВЕРКОЙ ЗАТЯЖКИ В СТВОЛЕ, ВИЗУАЛЬНОМ КОНТРОЛЕ – ОБЯЗАТЕЛЬНО УБЕДИТЕСЬ, ЧТО РУЖЬЕ РАЗРЯЖЕНО;

- ВСЕГДА ПЕРЕД СТРЕЛЬБОЙ И ПОСЛЕ КАЖДОЙ СМЕНЫ ДУЛЬНОГО СУЖЕНИЯ ПРОВЕРЬТЕ ПРАВИЛЬНОСТЬ УСТАНОВКИ ДУЛЬНОГО СУЖЕНИЯ И ДО КОНЦА ЛИ ОНО ЗАТЯНУТО;

- НЕ ОСУЩЕСТВЛЯЙТЕ СТРЕЛБУ И ТРАНСПОРТИРОВКУ РУЖЬЯ БЕЗ ВВЕРНУТОГО ДУЛЬНОГО СУЖЕНИЯ С ЦЕЛЬЮ ПРЕДОТВРАЩЕНИЯ ДЕФОРМАЦИИ ТОНКОСТЕННОГО СЕЧЕНИЯ СТВОЛА;

- ПЕРИОДИЧЕСКИ (ПРИМЕРНО ЧЕРЕЗ 50-100 ВЫСТРЕЛОВ ДЛЯ КОРОТКОГО, ЧЕРЕЗ 30-50 ВЫСТРЕЛОВ ДЛЯ УДЛИНЕННОГО ДУЛЬНОГО СУЖЕНИЯ) ПРОВЕРЯЙТЕ ПРОЧНОСТЬ ЗАТЯЖКИ ДУЛЬНОГО СУЖЕНИЯ.

В СЛУЧАЕ ОСЛАБЛЕНИЯ ЗАТЯЖКИ ДУЛЬНОГО СУЖЕНИЯ ОБЯЗАТЕЛЬНО УБЕДИТЕСЬ В ОТ-

СУТСТВИИ ЕГО ДЕФОРМАЦИИ И ПРАВИЛЬНОМ РАСПОЛОЖЕНИИ ОТНОСИТЕЛЬНО КАНАЛА СТВОЛА, ПОСЛЕ ЧЕГО ПРОИЗВЕДИТЕ ПОДТЯГИВАНИЕ ДУЛЬНОГО СУЖЕНИЯ СПЕЦИАЛЬНЫМ КЛЮЧОМ, ПРИКЛАДЫВАЕМЫМ К РУЖЬЮ.

Правильно установленное короткое сменное дульное сужение должно расположиться заподлицо или немного утопать относительно дульного среза ствола. Удлиненное дульное сужение ввинчивается до упора заднего торца в уступ в канале ствола, при этом обязательно должен остаться зазор между торцем ствола и торцем выступающей цилиндрической части дульного сужения.

При визуальном осмотре канала ствола со стороны дульного среза должно быть видно кольцо в месте сопряжения торца сужения и уступа в канале ствола (рисунок А.9), то есть поверхность канала ствола должна выступать над поверхностью сменного дульного сужения. Нарушение целостности кольца свидетельствует о механическом повреждении сужения (побитость, изгиб кромок) или посадочного места в стволе, в этом случае при стрельбе возможно повреждение сменного дульного сужения или ружья и даже травмирование стрелка.

При недовинчивании сменного дульного сужения возможен прорыв пороховых газов в зазор между стволом и сужением, что приводит к деформации дульной части ствола и сменного дульного сужения, а также к возможному вылету сужения из ствола.

Деформация ствола на длине 30-50 мм от дуль-

ного среза или вырыв части насадка из канала ствола свидетельствуют о несоблюдении указанных выше рекомендаций и к гарантийному случаю не относятся.

Помните, что сменные дульные сужения и посадочные места под них требуют осторожного обращения с целью предотвращения случайной деформации тонкостенных сечений.

При обнаружении деформации ствола или дульного сужения следует **НЕЗАМЕДЛИТЕЛЬНО ПРЕКРАТИТЬ ЭКСПЛУАТАЦИЮ** ружья и обратиться за консультацией в мастерскую по ремонту спортивно-охотничьего оружия или в торговую организацию, продавшую ружье, или в гарантийную мастерскую нашего завода (адрес электронной почты — quality@baikalinc.ru).

5.11 При падении ружья возможен срыв курков с боевого взвода, при этом курки задерживаются перехватывателями (интерсепторами). В такой ситуации спусковые крючки блокируются, а при приложении к ним чрезмерного усилия возможна поломка их или перехватывателей. Поэтому после падения ружья необходимо повторно взвести курки, открыв и закрыв ружье. Во избежание поломки никогда не прикладывайте значительных усилий к заблокированным спусковым крючкам!

5.12 Для исключения поломки деревянных деталей и потери винтов необходимо своевременно, особенно в начале эксплуатации ружья, подтягивать винты, крепящие цевье и приклад.

5.13 Перед тем, как положить ружье на хранение, произведите плавный спуск курков (в соответ-

ствии с пунктом 3.8 настоящего паспорта). После отделения блока стволов от коробки для того, чтобы вернуть рычаг запирания в центральное положение, необходимо нажать сверху на задержку запорной планки, расположенную в пазу коробки, куда устанавливается казенная часть стволов.

Хранить ружье в сухом месте.

5.14 Заряжание ружья производить в следующем порядке:

- направить ружье в безопасном направлении;
- повернуть рычаг отпирания, расположенный в верхней части коробки, в крайнее правое положение;
- повернуть стволы вниз до упора;
- вложить поочередно патроны в патронники стволов;
- аккуратно повернуть стволы вверх до упора, при этом рычаг отпирания должен занять центральное положение относительно хвостовика коробки, в случае его недохода - доведите рычаг отпирания рукой, **НЕ ПРИЛАГАЯ ПРИ ЭТОМ ЧРЕЗМЕРНЫХ УСИЛИЙ**;
- для производства выстрела выключить предохранитель.

Ружье готово для выстрела.

ВНИМАНИЕ!!! НЕ ЗАРЯЖАТЬ РУЖЬЕ ПАТРОНАМИ С ДЛИНОЙ ГИЛЬЗЫ БОЛЕЕ ДЛИНЫ ПАТРОННИКА, УКАЗАННОЙ НА СТВОЛЕ, ЭТО МОЖЕТ ПРИВЕСТИ К РАЗРЫВУ СТВОЛА.

5.15 Рекомендуемые размеры дроби для различных видов охоты приведены в таблице 3.

Таблица 3

дробь	Диаметр дробь, мм	Вид дичи или зверя	Примечание
11 10 9 8	1,50 1,75 2,00 2,25	Дупеля, бекасы, перепела, дрозды и т.д.	Тот или иной размер дробь выбирается в зависимости от кучности ружья, характеристик боеприпаса и сезона охоты
7 6 5 4	2,50 2,75 3,00 3,25	Вальдшнепы, голуби, куропатки, утки, тетерева и т.п. - летом	
3 2 1	3,50 3,75 4,00	Тетерева, глухари, зайцы, утки, лисицы - осенью и зимой	
0 00	4,25 4,50	Глухари на току, гуси, дрофы, лисицы	
000 0000	4,75 5,00	Козлы, волки, дрофы и т.д.	

6 ТЕХНИЧЕСКОЕ ОБСЛУЖИВАНИЕ

6.1 ПРАВИЛЬНОЕ ОБРАЩЕНИЕ И СВОЕВРЕМЕННОЕ ТЕХНИЧЕСКОЕ ОБСЛУЖИВАНИЕ РУЖЬЯ ПОВЫШАЮТ СРОК СЛУЖБЫ И ГАРАНТИРУЮТ ЕГО НАДЕЖНУЮ РАБОТУ. НЕ СЛЕДУЕТ ПРОИЗВОДИТЬ ПОЛНУЮ РАЗБОРКУ РУЖЬЯ, ЕСЛИ В ЭТОМ НЕТ НЕОБХОДИМОСТИ.

6.2 Ружье МР-27М поставляется потребителю в разобранном виде - стволы с цевьем отделены от коробки, собранной с прикладом.

Для сборки ружья необходимо:
- оттянуть защелку цевья, расположенную в центре на нижней поверхности цевья;

- удерживая защелку цевья, повернуть передний конец цевья в направлении от стволов и отделить цевье, **НЕ ПРИЛАГАЯ ПРИ ЭТОМ ЧРЕЗМЕРНЫХ УСИЛИЙ**;

- повернуть вправо рычаг отпирания, расположенный в верхней части коробки, до его фиксации в крайнем правом положении;

- установить радиусную поверхность нижнего выступа в казенной части ствольного блока в паз коробки так, чтобы радиусная часть выступа опиралась на ось в коробке;

- повернуть стволы вверх относительно коробки до их фиксации запорной планкой;

- при запертом стволе установить заднюю часть цевья на переднюю радиусную поверхность коробки под углом примерно 20 градусов к стволу, и, прижимая цевье к коробке, повернуть его вверх до фиксации на стволе.

ВНИМАНИЕ! На новом ружье, пока механизм не приработается:

- рычаг отпирания может не доходить до центрального положения, в этом случае его необходимо довести рукой, **НЕ ПРИЛАГАЯ ПРИ ЭТОМ ЧРЕЗМЕРНЫХ УСИЛИЙ**;

- защелка цевья может не доходить до конечного положения, в этом случае необходимо надавить на защелку цевья так, чтобы она встала заподлицо с поверхностью цевья, **НЕ ПРИЛАГАЯ ПРИ ЭТОМ ЧРЕЗМЕРНЫХ УСИЛИЙ!**

6.3 Для обеспечения необходимого ухода (чистка, смазка, осмотр) произвести **н е п о л н у ю р а з б о р к у р у ж ь я**:

- оттянуть защелку цевья, расположенную в центре на нижней поверхности цевья;
- удерживая защелку цевья, повернуть передний конец цевья в направлении от стволов и отделить цевье, **НЕ ПРИЛАГАЯ ПРИ ЭТОМ ЧРЕЗМЕРНЫХ УСИЛИЙ**;
- повернуть вправо рычаг отпирания, расположенный в верхней части коробки;
- повернуть стволы вниз до упора и отделить их от коробки;
- отделить приклад (пункт 6.4.1 настоящего паспорта) при необходимости осмотра, чистки или смазки деталей ударно-спускового механизма.

С б о р к у р у ж ь я производить в обратной последовательности.

Для перевозки и хранения ружья после отделения стволов необходимо:

- присоединить цевье к стволам;
- нажать сверху на задержку планки запорной, расположенную в пазу коробки, куда устанавливается казенная часть стволов.

6.4 **П о л н у ю р а з б о р к у р у ж ь я** следует производить только в случае необходимости в приведенной ниже последовательности (рисунок А.2).

6.4.1 Для отделения приклада необходимо:

- отвернуть шурупы затылка 67 и снять затылок приклада 66;
- отвернуть шуруп 61, крепящий предохрани-

тельную скобу 60 к прикладу 62, и, поворачивая скобу против часовой стрелки, отделить ее от личинки 49;

- вывернуть винт 63, проходящий через приклад 62, легкими ударами коробки 15 о деревянный предмет, слегка расшатать соединение приклада 62 с коробкой и аккуратно снять приклад.

После отделения приклада механизмы станвятся доступными для осмотра, чистки и смазки.

В ружьях с накладными декоративными досками приклад отделить от коробки после снятия досок, для чего необходимо вывернуть винты, крепящие доски к коробке и прикладу.

6.4.2 Для разборки ударно-спускового механизма необходимо:

- взвести курки 24, 25 вставить в отверстие на каждом стержне боевой пружины 27 отрезок стальной проволоки или гвоздь диаметром 1-1,5 мм (отверстие на стержне при взведенных курках совмещается с выемкой на перемычке коробки 15), спустить курки с боевого взвода, и снять стержни боевых пружин 27 с пружинами 28;
- выбить с помощью выколотки и молотка оси курков 26 и шептал 31, снять курки 24, 25 и шептала 29, 30, снять толкатели 33, 34;
- снять детали предохранителя, для чего выбить ось 38, поддерживающую пружину 40;
- отвернуть нижний винт личинки 50 и отделить личинку 49 легкими ударами молотка по латунному или медному стержню изнутри коробки по внутренней поверхности личинки.

6.4.3 Для разборки запирающего механизма необходимо:

- выбить оси бойков 31, достать бойки 21, 22 с пружинами 23, отвернуть винт 17, соединяющий рычаг запора 16 с осью рычага запора 18;

- ударами молотка с помощью медного или латунного стержня выбить вниз ось рычага запора 18 с возвратной пружиной 20 и извлечь запорную планку 19.

6.4.4 Для разборки выбрасывающего механизма необходимо:

- выбить оси взводителей 59 и снять взводители 58, извлечь разобшители 15, для чего установить их шлицами углом 45° к оси ружья, ввести в отверстие под толкатель отвертку или выколотку и вытолкнуть разобшитель вверх; извлечь фиксатор разобшителя 16 с пружиной 17 (при необходимости разобшитель можно снять и без разборки коробки, для этого установить шлиц разобшителя под углом 45° к оси ружья, взвести, а затем спустить курок, при этом толкатель выдвинет разобшитель из коробки);

- отделить выбрасыватель 2 или 3, отжав передний конец его от стволов, после чего он под действием пружины 4 выйдет из паза (для предотвращения утери выбрасывателя его необходимо придерживать).

ВНИМАНИЕ! Пружины выбрасывателей имеют большие усилия, поэтому не направляйте казенный обрез ствола на себя или на находящихся рядом людей и будьте внимательны при отделении выбрасывателей.

6.4.5 Дальнейшая разборка механизмов ружья проста и не требует особого пояснения. Не перепутайте при разборке детали правой и левой стороны.

Регулировочное устройство блока стволов со сверловкой Ланкастера (во избежание потери точности стрельбы) разборке и регулировке без надобности не подлежит.

6.4.6 Сборку ружья производить в обратной последовательности.

ВНИМАНИЕ! При сборке ружья не рекомендуется применять больших усилий или принудительно забивать детали во избежание надиров, царапин, смятий.

6.4.7 Соединение приклада с коробкой должно быть прочным, без малейшей качки. Для обеспечения правильной посадки приклада рекомендуется предварительно затянув винт, легкими ударами деревянного предмета по боковым поверхностям головки приклада произвести их осадку к соответствующим поверхностям коробки и затем затянуть винт до отказа.

6.4.8 Перед постановкой цевья рекомендуется опустить оба взводителя вниз (если они оказались приподнятыми), затем, удерживая ружье левой рукой за стволы, правой рукой надеть цевье на нижний ствол и довести до полного соприкосновения цилиндрической части шарнира к соответствующей поверхности коробки. В новом ружье защелка цевья под действием пружины может не доходить до исходного положения - доведите ее рукой.

6.5 Чистка и смазка ружья

6.5.1 Продолжительность службы и безотказность работы ружья в значительной степени зависят от умелого и заботливого обращения с ним.

Ружье всегда должно быть вычищено и смазано тонким слоем ружейного масла. Особое внимание следует обратить на чистоту ствола, смазку места соединения шарнира с коробкой, оси шарнира, сопрягаемых поверхностей коробки и крюка стволов, выбрасывателей, деталей ударно-спускового механизма.

Каналы и патронники гладких стволов хромированы, что значительно облегчает уход за стволом, но это не исключает потребность в их регулярной и тщательной чистке и смазке.

6.5.2 Для чистки и смазки ружья необходимы, как минимум, шомпол, чистая ветошь, ершик, жидкость для чистки канала ствола, жидкое ружейное масло. Протирочный материал не должен содержать песка и пыли.

С помощью ветоши, смоченной жидкостью для чистки канала ствола, и ершика очистите стволы и патронники, удалив остатки пороха и свинца. Если при чистке на протирочном материале остаются блестящие свинца, то оставшуюся освинцовку можно удалить при помощи латунной или медной проволоки, навинченной на шомпол и густо смазанной ружейной смазкой.

ЧИСТКУ СТВОЛОВ РЕКОМЕНДУЕТСЯ ПРОИЗВОДИТЬ СО СТОРОНЫ ПАТРОННИКОВ!

БУДЬТЕ ОСТОРОЖНЫ! Жидкости, специально

предназначенные для чистки канала ствола, являются сильными растворителями. Их чрезмерное количество или длительный контакт с покрытиями деталей может нанести ущерб внешнему виду ружья. Тщательно удаляйте все остатки растворителя и смазывайте соответствующие поверхности после его применения.

6.5.3 При наличии сменных дульных сужений - выверните их, вычистите и смажьте посадочные места и резьбу в стволах, а также собственно сменные дульные сужения.

6.5.4 В блоке стволов со сверловкой Ланкастера для предотвращения возникновения коррозии зазор между дульной муфтой и нижним стволом необходимо периодически заполнять одной - двумя каплями жидкого ружейного масла.

Коррозия и заклинивание стволов в этом месте могут привести к смещению СТП при стрельбе.

Регулировочное устройство между стволами в передней части цевья смазывается одной - двумя каплями жидкого ружейного масла.

6.5.5 После чистки смажьте каналы стволов ружейным маслом. Для защиты от коррозии на все внешние поверхности необходимо нанести тонкий слой масла.

ВНИМАНИЕ! Не наносите излишнее количество масла, так как это приведет к появлению отложений пыли и мелкого мусора. Такие отложения в ударно-спусковом механизме могут приводить к осечкам, а отложения в стволах - к раздутиям.

6.5.6 Чистку производить в течение одних суток после стрельбы, а в зимнее время перед чисткой ружье 2-3 часа должно находиться в отапливаемом помещении.

7 ИНФОРМАЦИЯ ОБ ИЗГОТОВИТЕЛЕ

Ружье охотничье двуствольное МР-27М и его модификации изготовлены акционерным обществом “Ижевский механический завод”.

Адрес изготовителя: Промышленная ул., д. 8, г. Ижевск, Россия, 426063.

Информация о лицензии на производство служебного и гражданского оружия размещена на сайте нашего предприятия: www.baikalinc.ru.

8 ГАРАНТИИ ИЗГОТОВИТЕЛЯ

8.1 Гарантийный срок эксплуатации ружья - 24 месяца.

8.2 Гарантийный срок определяется с даты продажи, указанной в паспорте, при наличии названия и адреса торговой организации, продавшей ружье, штампа магазина и подписи продавца. При отсутствии таковых гарантийный срок исчисляется с даты изготовления, указанной в настоящем паспорте.

8.3 Перечень требований, которые потребитель может предъявить при выявлении недостатков ружья в течение гарантийного срока, определяется Ст. 18 Закона РФ “О защите прав потребителей” от 07.02.1992.

8.4 Гарантийные обязательства утрачивают силу в случае:

- нарушения потребителем установленных правил пользования, включая правила безопасности, хранения или транспортировки товара;
- возникновения недостатков товара по вине потребителя либо третьих лиц;
- возникновения недостатков товара вследствие действия обстоятельств непреодолимой силы.

8.5 Для проведения ремонта и технического обслуживания ружья Вы должны обращаться только в специализированные мастерские по ремонту спортивно-охотничьего оружия.

Адрес головной гарантийной мастерской при заводе-изготовителе:

Промышленная ул., д. 8, г. Ижевск, Россия, 426063, тел. (3412) 66-04-50.

Адреса мастерских, расположенных в других регионах, перечислены во вкладыше, прилагаемом к паспорту. Кроме того, сообщить адрес гарантийной мастерской Вам должны в магазине, в котором Вы приобрели ружье.

8.6 Гарантийный ремонт ружья производится мастерской в срок не более 20 дней со дня обращения владельца в мастерскую (дата изъятия ружья указывается в корешке талона на гарантийный ремонт).

Если в мастерской не могут устранить недостатки ружья, для приведения в соответствие с целями его применения, по не зависящим от мастерской причинам, то ружье отправляют на за-

вод-изготовитель, а предельный срок проведения гарантийного ремонта не должен превышать 45 дней со дня получения заводом-изготовителем изделия.

Порядок отправки оружия в ремонт и заказа запасных частей размещены на сайте нашего предприятия: www.baikalinc.ru (адрес электронной почты — quality@baikalinc.ru).

9 СВЕДЕНИЯ О СЕРТИФИКАЦИИ

Ружье охотничье двуствольное МР-27М и его модификации соответствуют ТУ 3-3.663-80, ГОСТ Р 50529-2010, криминалистическим требованиям МВД Российской Федерации по ограничениям, устанавливаемым на оборот гражданского и служебного оружия, и сертифицированы на соответствие требованиям безопасности. Информация о номерах сертификатов и сроках их действия содержится на этикетке, прилагаемой к паспорту. Сертификаты выданы Органом по сертификации гражданского и служебного оружия и патронов к нему ООО “Удмуртский Центр Сертификации”, регистрационный номер RA.RU.11МЖ03.

10 ОСНОВНЫЕ ТЕХНИЧЕСКИЕ ХАРАКТЕРИСТИКИ, КОМПЛЕКТНОСТЬ, СВИДЕТЕЛЬСТВО О ПРИЕМКЕ И ОБ УПАКОВЫВАНИИ

10.1 Основные технические характеристики

Калибр _____

Длина блока стволов, мм,
номинальное значение _____

Калибр сменного блока стволов
(при наличии в комплекте) _____

Длина сменного блока стволов, мм,
номинальное значение _____

Материал приклада и цевья: орех ; бук ;
береза

Исполнение Вашего ружья: рядовое ; классик

10.2 Комплектность

Таблица 4

Наименование	Количество, шт.
Ружье	1
*Сменные блоки стволов (с цевьем)	_____
* ¹ Сменные дульные сужения (в том числе винченные в стволы):	
цилиндр (С)	_____
четверть чока (IC)	_____
получок (M)	_____
3/4 чока (IM)	_____
чок (F)	_____
усиленный чок (XF)	_____
* ¹ Ключ для сменных дульных сужений	_____
Упаковка	1
Паспорт	1
Перечень сертификатов	1
Перечень адресов мастерских по ремонту спортивно-охотничьего оружия	1
Примечания	
*Поставляются по согласованию с заказчиком.	
* ¹ Для исполнения ружья со сменными дульными сужениями.	

10.3 Свидетельство о приемке и об упаковке

Ружье охотничье двуствольное МР-27 _____
_____ принято в соответствии с техническими условиями ТУ 3-3.663-80 и признано годным для эксплуатации.

Окончательную сборку произвел _____
ф., и., о.

Дата изготовления _____
год, месяц, число

Приемку произвел МП _____
личная подпись

Ружье подвергнуто консервации и упаковано АО "Ижевский механический завод" согласно требованиям, предусмотренным в действующих технических условиях.

Дата консервации _____
год, месяц, число

Консервацию произвел _____
личная подпись (или штамп)

Срок хранения в неповрежденной заводской упаковке — 24 месяца с момента консервации на предприятии-изготовителе, после чего необходимо произвести переконсервацию.

Срок хранения указан для помещений с естественной вентиляцией без искусственно регулируемых климатических условий, где колебания температуры и влажности воздуха существенно меньше, чем на открытом воздухе (каменных, бетонных, металлических с теплоизоляцией и других хранилищах), расположенных в любых макроклиматических районах, в том числе в районах с тропическим климатом.

В процессе хранения возможно появление светлого налета из скрытых полостей ружья, который легко удаляется чистой промасленной ветошью.

11 УКАЗАНИЯ ПО УТИЛИЗАЦИИ

"Изъятые оружие и патроны, непригодные для эксплуатации, самодельные или переделанные, а также запрещенные к обороту на территории Российской Федерации, уничтожаются органами внутренних дел в порядке, установленном Министерством внутренних дел Российской Федерации".

(Правила оборота гражданского и служебного оружия и патронов к нему на территории Российской Федерации. Утверждены Постановлением Правительства Российской Федерации от 21 июля 1998 г. 814).

12 ГАРАНТИЙНЫЙ ТАЛОН НА РУЖЬЕ МР-27 ____

заводской номер

Продано _____
наименование и адрес торговой организации

Дата продажи _____
год, месяц, число

Продавец

МП _____
личная подпись расшифровка подписи

Товар в полной комплектации с паспортом получил, с условиями гарантии ознакомлен и согласен. Претензии к внешнему виду не имею.

личная подпись покупателя расшифровка подписи

ПРИЛОЖЕНИЕ А (справочное)



Рисунок А.1 – Внешний вид ружья

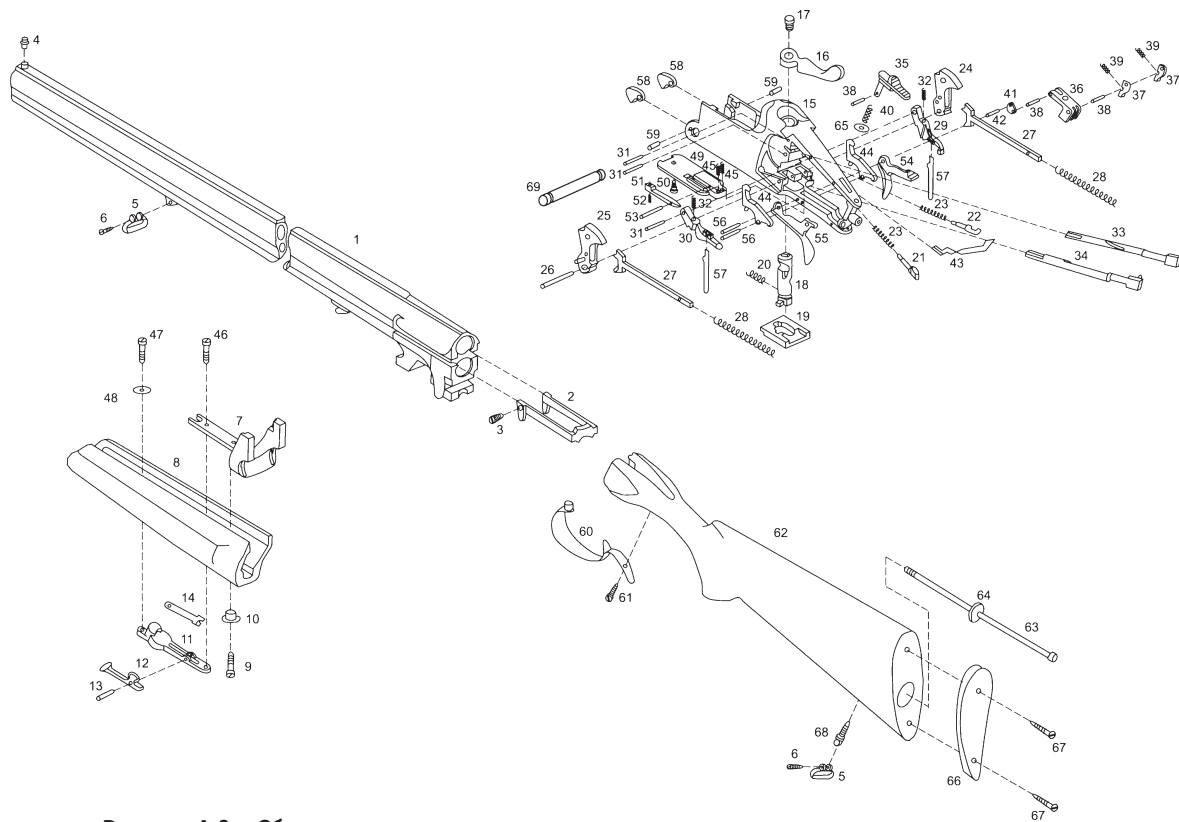


Рисунок А.2 – Сборочные единицы и детали ружья

Таблица А.1 – Перечень сборочных единиц и деталей ружья МР-27М

Обозначение на рисунке А.2	Наименование	Количество
1	2	3
1	Стволы собранные	1
2	Выбрасыватель	1
3	Винт	1
4	Мушка	1
5	Кольцо антабки	2
6	Ось	2
7	Шарнир собранный	1
8	Цевье	1
9	Винт	1
10	Втулка цевья	1
11	Корпус защелки	1
12	Защелка цевья	1
13	Штифт	1
14	Пружина	1
15	Коробка	1
16	Рычаг запора	1
17	Винт	1
18	Ось рычага запора	1
19	Планка запорная	1
20	Пружина возвратная	1
21	Боек верхний	1
22	Боек нижний	1
23	Пружина бойка	2
24	Курок правый собранный	1
25	Курок левый собранный	1
26	Ось курка	1
27	Стержень пружины боевой	2
28	Пружина боевая	2
29	Шептало правое	1
30	Шептало левое	1
31	Ось	3
32	Пружина шептала	2

Продолжение таблицы А.1

1	2	3
33	Толкатель правый	1
34	Толкатель левый	1
35	Кнопка предохранителя	1
36	Основание предохранителя	1
37	Предохранитель	2
38	Ось предохранителя	3
39	Пружина предохранителя	2
40	Пружина основания предохранителя	1
41	Серьга	1
42	Штифт	1
43	Движок	1
44	Перехватыватель	2
45	Пружина перехватывателя	2
46	Винт	1
47	Винт	1
48	Шайба	1
49	Личинка	1
50	Винт личинки	1
51	Задержка планки запорной	1
52	Пружина задержки	1
53	Ось задержки	1
54	Крючок спусковой правый	1
55	Крючок спусковой левый	1
56	Ось крючка спускового	2
57	Тяга крючка спускового	2
58	Взводитель	2
59	Ось взводителя	2
60	Скоба предохранительная	1
61	Шуруп	1
62	Приклад	1
63	Винт	1
64	Шайба	1
65	Шайба	1
66	Затылок приклада	1
67	Шуруп	2
68	Основание антабки	1
69	Ось шарнира	1

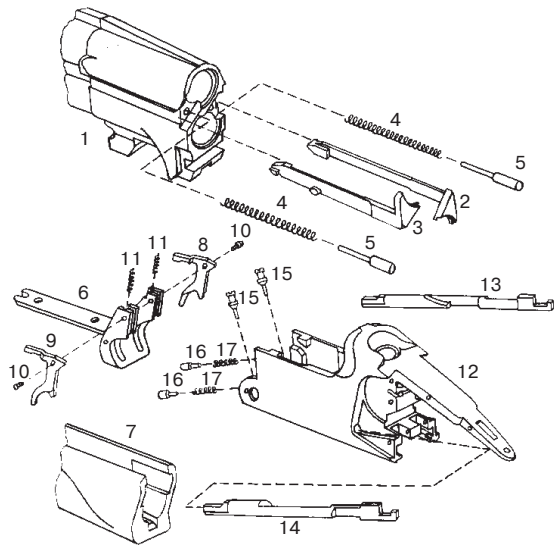


Рисунок А.3 – Детали ружья МР-27ЕМ

Таблица А.2 – Перечень сборочных единиц и деталей ружья МР-27ЕМ с механизмом выбрасывания стреляной гильзы

Обозначение на рисунке А.3	Наименование	Количество
1	Стволы собранные	1
2	Выбрасыватель правый	1
3	Выбрасыватель левый	1
4	Пружина выбрасывателя	2
5	Гнеток	2
6	Шарнир собранный	1
7	Цевье	1
8	Шептало выбрасывателя правое	1
9	Шептало выбрасывателя левое	1
10	Ось шептала выбрасывателя	2
11	Пружина	2
12	Коробка	1
13	Толкатель правый	1
14	Толкатель левый	1
15	Разобщик	2
16	Фиксатор разобщика	2
17	Пружина	2

Примечание – Остальные детали не отличаются от деталей ружья МР-27М.

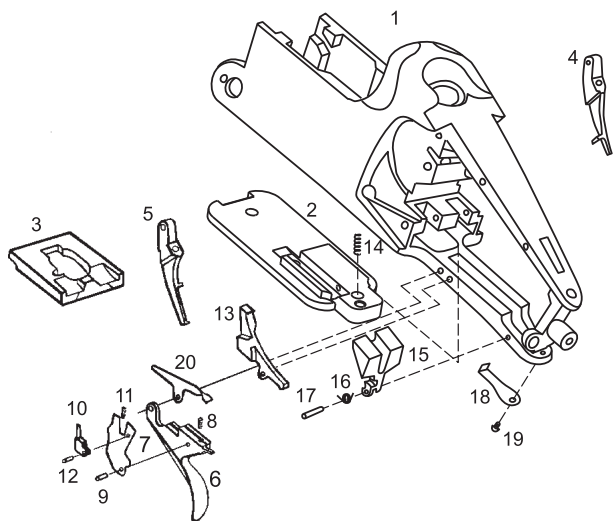
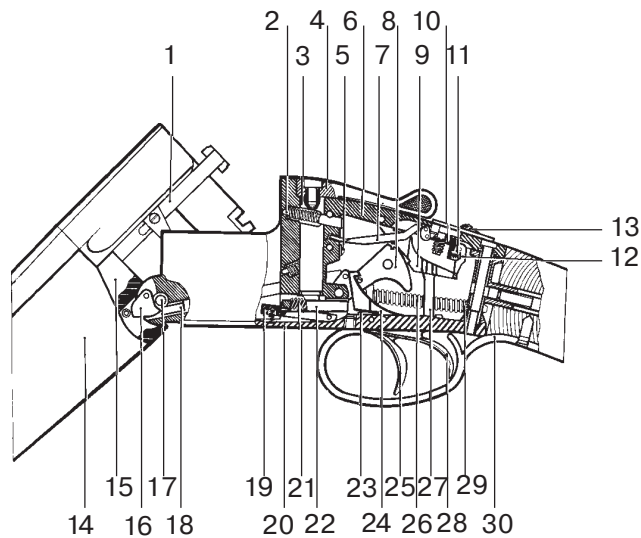


Рисунок А.4 – Детали ружей МР-27М-1С и МР-27ЕМ-1С

Таблица А.3 – Перечень сборочных единиц и деталей ружей МР-27М-1С, МР-27ЕМ-1С

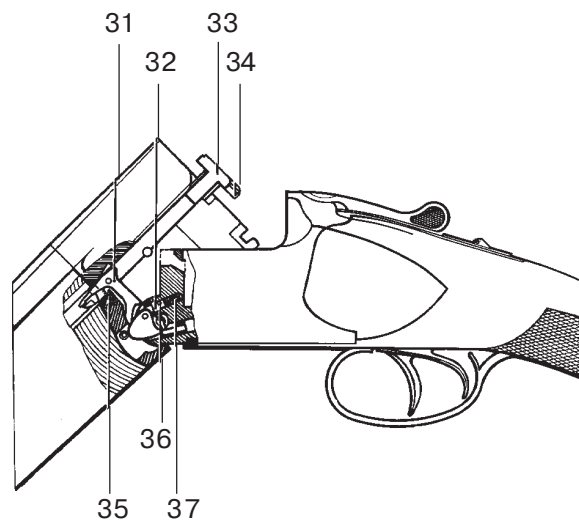
Обозначение на рисунке А.4	Наименование	Количество
1	Коробка	1
2	Личинка	1
3	Планка запорная	1
4	Шептало правое	1
5	Шептало левое	1
6	Крючок спусковой	1
7	Тяга крючка спускового	1
8	Пружина тяги крючка спускового	1
9	Ось тяги крючка спускового	1
10	Переводчик	1
11	Пружина переводчика	1
12	Ось переводчика	1
13	Перехватыватель	1
14	Пружина перехватывателя	1
15	Разобщик инерционный	1
16	Пружина разобщика	1
17	Ось разобщика	1
18	Пружина крючка спускового	1
19	Винт пружины	1
20	Поводок	1

Примечания
 1 Остальные детали ружья МР-27М-1С не отличаются от деталей ружья МР-27М.
 2 Остальные детали ружья МР-27ЕМ-1С не отличаются от деталей ружья МР-27ЕМ.



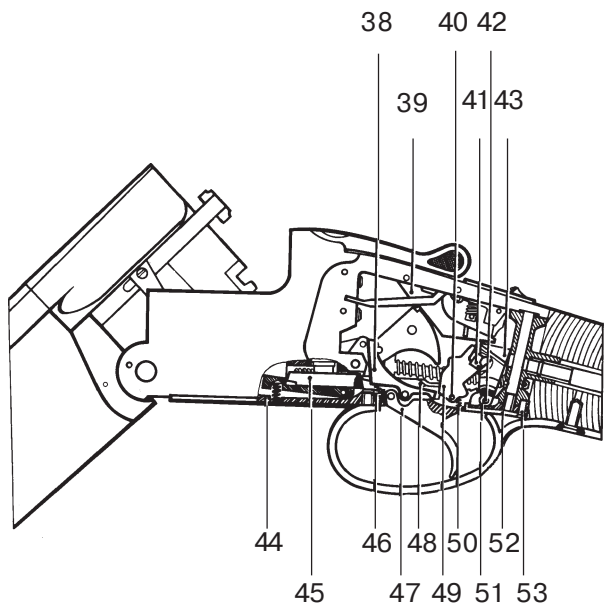
1 – выбрасыватель; 2 – боек верхний; 3 – ось рычага запора; 4 – рычаг запора; 5 – боек нижний; 6 – коробка; 7 – движок; 8 – курок; 9 – шептало; 10 – основание предохранителя; 11 – пружина предохранителя; 12 – предохранитель; 13 – кнопка предохранителя; 14 – цевье; 15 – шарнир; 16 – взводитель; 17 – ось шарнира; 18 – толкатель; 19 – задержка запорной планки; 20 – личинка; 21 – пружина возвратная; 22 – планка запорная; 23 – пружина перехватывателя; 24 – перехватыватель; 25 – крючок спусковой правой; 26 – стержень боевой пружины; 27 – тяга; 28 – крючок спусковой левой; 29 – пружина боевая; 30 – скоба предохранительная

Рисунок А.5 – Схема механизмов ружья МР-27М



31 – шептало выбрасывателя; 32 – разобщитель; 33 – выбрасыватель левый; 34 – выбрасыватель правый; 35 – пружина шептала выбрасывателя; 36 – фиксатор разобщителя; 37 – пружина фиксатора

Рисунок А.6 – Схема выбрасывающего механизма ружья МР-27ЕМ



38 — перехватыватель; 39 — шептало; 40 — ось тяги спуска; 41 — переводчик; 42 — ось разобшителя; 43 — разобшитель инерционный; 44 — личинка; 45 — планка запорная; 46 — пружина перехватывателя; 47 — крючок спусковой; 48 — поводок; 49 — тяга крючка спускового; 50 — пружина тяги крючка спускового; 51 — пружина разобшителя; 52 — пружина крючка спускового; 53 — винт пружины

**Рисунок А.7 — Схема односпускового механизма
ружей МР-27М-1С, МР-27ЕМ-1С**

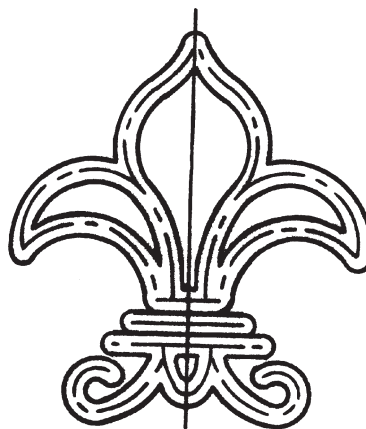
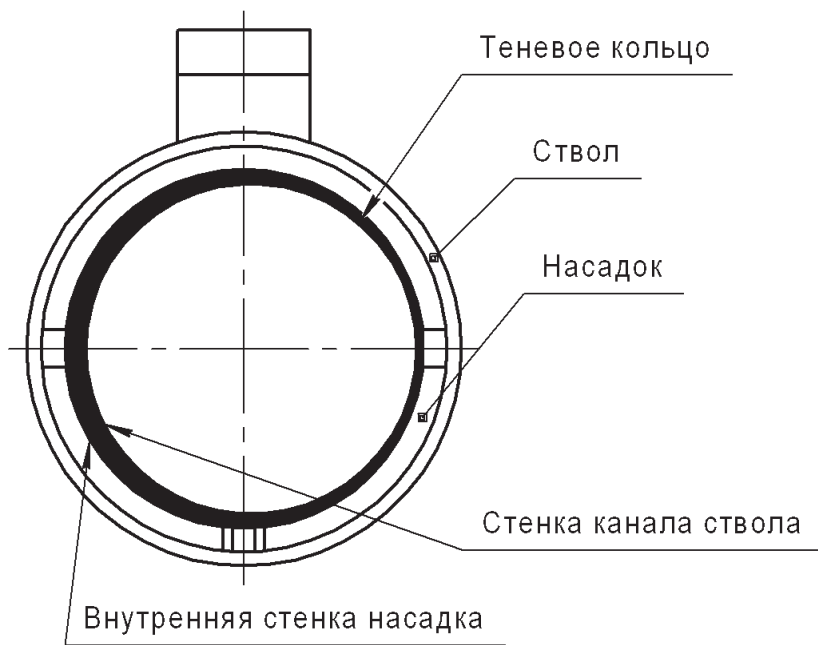


Рисунок А.8 — Клеймо "Стальная дробь"

Допустимо



Недопустимо

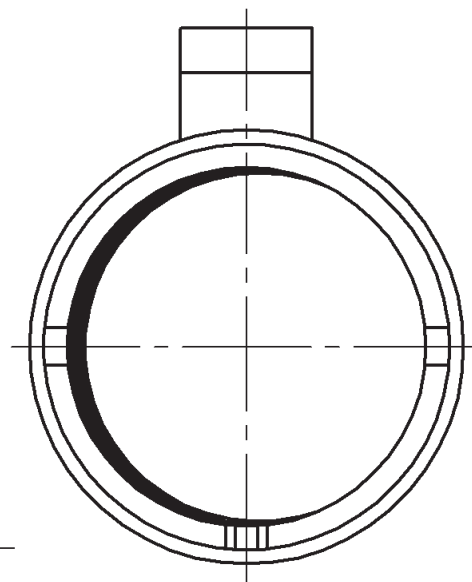
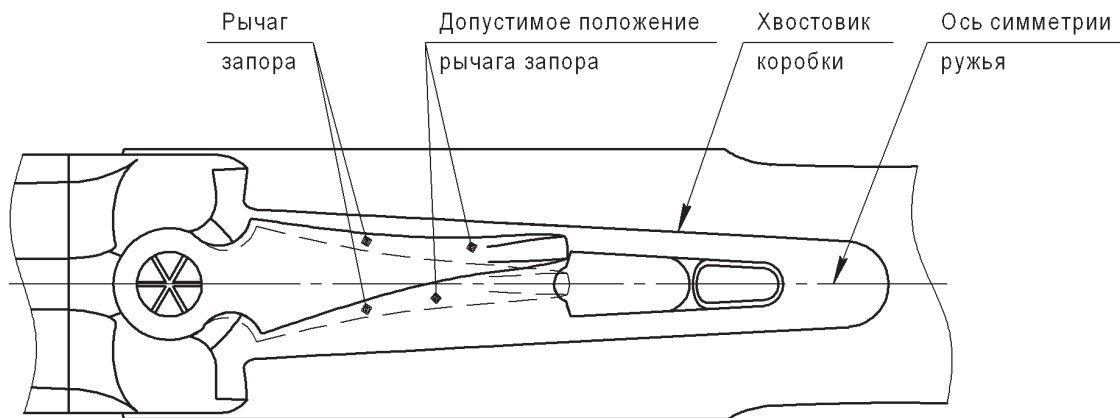


Рисунок А.9 – Положение дульного насадка в стволе

Допустимо



Недопустимо

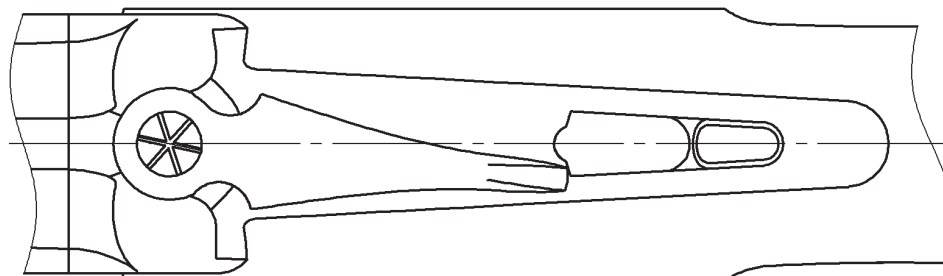


Рисунок А.10 – Положение рычага запора

**КОРЕШОК ТАЛОНА ц 1
на гарантийный ремонт охотничьего
двуствольного ружья МР-27**

Изъято на гарантийный ремонт

год, месяц, число

Мастер сервисного центра

личная подпись

расшифровка подписи



**ТАЛОН ц 1
на гарантийный ремонт охотничьего двуствольного ружья МР-27** _____

_____ заводской номер

Дата продажи (изготовления) _____ год, месяц, число

Дата приема на ремонт _____ год, месяц, число

Дефект _____

Сведения о произведенном ремонте

Мастер сервисного центра _____ личная подпись _____ расшифровка подписи

Недостатки устранены, изделие из ремонта получил _____ личная подпись _____ расшифровка подписи

Дата _____ год, месяц, число

Владелец и его адрес _____

УТВЕРЖДАЮ

Руководитель сервисного центра _____ наименование предприятия

МП _____ личная подпись _____ расшифровка подписи

**КОРЕШОК ТАЛОНА ц 2
на гарантийный ремонт охотничьего
двуствольного ружья МР-27**

Изъято на гарантийный ремонт

год, месяц, число

Мастер сервисного центра

расшифровка подписи

личная подпись



**ТАЛОН ц 2
на гарантийный ремонт охотничьего двуствольного ружья МР-27** _____

_____ заводской номер

Дата продажи (изготовления) _____ год, месяц, число

Дата приема на ремонт _____ год, месяц, число

Дефект _____

Сведения о произведенном ремонте

Мастер сервисного центра _____ личная подпись _____ расшифровка подписи

Недостатки устранены, изделие из ремонта получил _____ личная подпись _____ расшифровка подписи

Дата _____ год, месяц, число

Владелец и его адрес _____

УТВЕРЖДАЮ

Руководитель сервисного центра _____ наименование предприятия

МП _____ личная подпись _____ расшифровка подписи

КОРЕШОК ТАЛОНА ц 3
на гарантийный ремонт охотничьего
двуствольного ружья МР-27

Изято на гарантийный ремонт

год, месяц, число

Мастер сервисного центра

личная подпись

расшифровка подписи



ТАЛОН ц 3
на гарантийный ремонт охотничьего двуствольного ружья МР-27 _____

_____ заводской номер

Дата продажи (изготовления) _____ год, месяц, число

Дата приема на ремонт _____ год, месяц, число

Дефект _____

Сведения о произведенном ремонте

Мастер сервисного центра _____ личная подпись _____ расшифровка подписи

Недостатки устранены, изделие из ремонта получил _____ личная подпись _____ расшифровка подписи

Дата _____ год, месяц, число

Владелец и его адрес _____

УТВЕРЖДАЮ
Руководитель сервисного центра _____ наименование предприятия

МП _____ личная подпись _____ расшифровка подписи

